

10
POKYN
generálního ředitele Hasičského záchranného sboru České republiky
ze dne 16. února 2018,
kterým se vydávají pravidla požárního sportu

Za účelem jednotného postupu při provádění jednotlivých disciplín požárního sportu, měření a hodnocení dosažených výkonů se **stanoví**:

Čl. 1

Pravidla požárního sportu

- (1) Pravidla požárního sportu vydává a jejich výklad provádí MV-generální ředitelství HZS ČR (dále jen „generální ředitelství“). Pravidla požárního sportu, jejich výklad a další související informace zveřejňuje generální ředitelství na svých webových stránkách.
- (2) Při sportovních soutěžích v disciplínách požárního sportu, kterých se zúčastní příslušníci a zaměstnanci Hasičského záchranného sboru České republiky nebo zaměstnanci nebo členové jednotek požární ochrany (dále jen „jednotky PO“), se postupuje podle pravidel požárního sportu, uvedených v příloze tohoto pokynu.
- (3) Ředitelé hasičských záchranných sborů krajů seznámí s tímto pokynem velitele jednotek PO ve své územní působnosti a zástupce Sdružení hasičů Čech, Moravy a Slezska, České hasičské jednoty a Moravské hasičské jednoty působící v kraji.

Čl. 2

Zrušovací ustanovení

Zrušuje se:

- a) Pokyn generálního ředitele Hasičského záchranného sboru ČR č. 26/2007, kterým se vydávají pravidla požárního sportu,
- b) Oprava tiskové chyby uveřejněná ve Sbírce interních aktů řízení generálního ředitele HZS ČR č. 28 ze dne 3. května 2007,
- c) Čl. VIII Pokynu generálního ředitele HZS ČR č. 49/2008, kterým se mění a zrušují některé interní akty řízení,
- d) Pokyn generálního ředitele HZS ČR č. 17/2010, kterým se mění Pokyn generálního ředitele HZS ČR č. 26/2007, kterým se vydávají pravidla požárního sportu, ve znění pokynu generálního ředitele HZS ČR č. 49/2008,
- e) Pokyn generálního ředitele HZS ČR č. 27/2016, kterým se mění Pokyn generálního ředitele HZS ČR č. 26/2007, kterým se vydávají pravidla požárního sportu, ve znění pozdějších předpisů.

Čl. 3

Účinnost

Tento pokyn nabývá účinnosti dnem vydání.

Čj. MV-3183-1/PO-IZS-2018

Generální ředitel HZS ČR
genmjr. Ing. Drahošlav Ryba v. r.

Obdrží:

HZS krajů
Záchranný útvar HZS ČR
SOŠ PO a VOŠ PO
MV-generální ředitelství HZS ČR

Příloha
k Pokynu GŘ HZS ČR č. 10/2018

PRAVIDLA POŽÁRNÍHO SPORTU

Pravidlo 1

Působnost pravidel

- (1) Pravidla požárního sportu se vztahují na všechny soutěže v požárním sportu organizované na území České republiky, kterých se zúčastňují příslušníci a zaměstnanci Hasičského záchranného sboru České republiky nebo zaměstnanci nebo členové jednotek požární ochrany.
- (2) Nedílnou součástí pravidel požárního sportu je technická příloha.

Pravidlo 2

Disciplíny požárního sportu

Disciplínami požárního sportu jsou:

- a) běh na 100 m s překážkami,
- b) výstup do čtvrtého podlaží cvičné věže, pokud pravidla nestanoví jiné provedení výstupu (dále jen „výstup na cvičnou věž“),
- c) štafeta 4 x 100 m s překážkami,
- d) požární útok.

Pravidlo 3

Soutěžní družstvo

- (1) Soutěžní družstvo (dále jen „družstvo“) může startovat v kategorii muži, ženy, smíšená družstva, dorost.
- (2) Družstvo v kategorii mužů, žen a smíšených družstev je maximálně třináctičlenné. Sestává z vedoucího družstva, max. 10 soutěžících a ostatních členů družstva, kterými mohou být např. trenér, masér-zdravotník a řidič.
- (3) V jednotlivých disciplínách za družstvo soutěží:
 - a) v běhu na 100 m s překážkami a výstupu na cvičnou věž 8 členů družstva,
 - b) ve štafetě 4 x 100 m s překážkami dvě čtyřčlenné štafety, přičemž žádný člen soutěžního družstva v kategorii muži a ženy nesmí běžet v obou štafetách,
 - c) v požárním útoku maximálně 7 soutěžících.
- (4) V jedné soutěži mohou soutěžící startovat pouze v jedné kategorii. Žádný člen družstva nesmí startovat za více družstev.
- (5) V soutěžích mužů nebo žen v kategorii dobrovolných hasičů mohou startovat pouze členové spolků působících na úseku požární ochrany starší 15 let. Rozhodující je věk v daném kalendářním roce.
- (6) Smíšené družstvo mužů a žen je zpravidla hodnoceno v kategorii muži. Smíšené družstvo se nepřipouští v krajském a vyšším kole soutěží. V ostatních soutěžích může smíšené družstvo soutěžit, pokud je to uvedeno v propozicích soutěže, nebo pokud je to dohodnuto před zahájením soutěže.
- (7) Zařazení družstva v kategorii dorostu řeší příslušné směrnice spolků působících na úseku požární ochrany.

Pravidlo 4

Pracovníci soutěže

- (1) Přípravu, průběh a hodnocení soutěže v požárním sportu zabezpečují, řídí a vyhodnocují organizační pracovníci a sbor rozhodčích, které určí pořadatel soutěže.
- (2) Pořadatele během soutěže zastupuje velitel soutěže určený pořadatelem, který je nadřízen všem organizačním pracovníkům soutěže, vedoucím soutěžních družstev a hlavnímu rozhodčímu.
- (3) Organizační pracovníky soutěže stanoví zvláštní předpis pořadatele (pravidlo 1 odst. 2).
- (4) Sbor rozhodčích tvoří hlavní rozhodčí, rozhodčí disciplín, rozhodčí, startér, hlavní časoměřič, časoměřiči, zapisovatel a vyhodnocovací skupina.
- (5) Sbor rozhodčích jmenuje pořadatel soutěže před zahájením soutěže. Pořadatel soutěže může rozhodnout, s přihlédnutím k velikosti soutěže, o zřízení zástupců hlavního rozhodčího, rozhodčích disciplín a pomocníků startéra. Zástupci hlavního rozhodčího a rozhodčích disciplín musí mít kvalifikaci stanovenou v dané soutěži pro rozhodčího, kterého zastupují.

Pravidlo 5

Společná ustanovení o rozhodčích

- (1) Na soutěžích v požárním sportu mohou rozhodovat pouze rozhodčí s příslušnou kvalifikací rozhodčího.
- (2) Rozhodčí rozhoduje objektivně a dodržuje pravidla požárního sportu.
- (3) V jednotlivých soutěžích požárního sportu se požaduje nejméně tato kvalifikace rozhodčích:
 - a) základní kolo soutěží (např. okrskové, obvodové, okresní)
 - hlavní rozhodčí a rozhodčí disciplíny musí mít kvalifikaci rozhodčího,
 - ostatní rozhodčí mohou mít kvalifikaci pomocného rozhodčího,
 - b) krajské kolo soutěží
 - hlavní rozhodčí musí mít kvalifikaci rozhodčí-instruktor,
 - rozhodčí disciplíny, startér a hlavní časoměřič musí mít kvalifikaci rozhodčí,
 - ostatní rozhodčí mohou mít kvalifikaci pomocného rozhodčího,
 - c) mistrovství a mezinárodní soutěže
 - hlavní rozhodčí a rozhodčí disciplíny musí mít kvalifikaci rozhodčí-instruktor,
 - ostatní rozhodčí musí mít kvalifikaci rozhodčí,
 - d) jiné soutěže – hlavní rozhodčí a rozhodčí disciplíny musí mít kvalifikaci rozhodčí, ostatní rozhodčí mohou mít kvalifikaci pomocného rozhodčího.
- (4) Není-li přítomen dostatečný počet rozhodčích, mohou být velitelem soutěže ustanoveni poučení pomocní rozhodčí bez kvalifikace rozhodčího. Pomocný rozhodčí nemůže samostatně rozhodovat ani ověřovat rekordní výkony.
- (5) Rozhodčí může v téže disciplíně zastávat pouze jednu funkci.
- (6) Rozhodčí je povinen upozorňovat soutěžící na zjevné porušení pravidel požárního sportu nebo je-li ohrožena bezpečnost soutěžících, rozhodčích nebo diváků.
- (7) Rozhodčí jsou jednotně ustrojeni a označeni. Způsob označení stanoví a zajistí pořadatel.
- (8) Rozhodčí může být ze své funkce na soutěži odvolán hlavním rozhodčím nebo vyloučen ze soutěže velitelem soutěže zejména pro nepřístojné chování, např. je-li pod vlivem alkoholu, návykových látek nebo za opakované chybné hodnocení výkonů soutěžících nebo je zdravotně indisponován.

Pravidlo 6 Zařazení rozhodčích u jednotlivých disciplín

V jednotlivých disciplínách požárního sportu jsou zpravidla následující rozhodčí:

- a) běh na 100 m s překážkami
rozhodčí disciplíny
startér, pomocníci startéra,
rozhodčí (bariéra, kladina, rozdělovač a spojení hadic, cíl, měření-vážení),
hlavní časoměřič, časoměřiči, zapisovatel,
- b) výstup na cvičnou věž
rozhodčí disciplíny
startér, pomocníci startéra,
rozhodčí (v oknech na podlaží věže, u věže, měření-vážení),
hlavní časoměřič, časoměřiči, zapisovatel,
- c) štafeta 4 x 100 m s překážkami
rozhodčí disciplíny
startér, pomocníci startéra,
rozhodčí (domeček, 1. předávka, bariéra, 2. předávka, kladina, rozdělovač
a spojení hadic, pásmo odpojení, 3. předávka, hašení, cíl, měření-vážení),
hlavní časoměřič, časoměřiči, zapisovatel,
- d) požární útok
rozhodčí disciplíny
startér, pomocníci startéra,
rozhodčí (základna, savice + koš, hranice stříkání, terče, měření-vážení),
hlavní časoměřič, časoměřiči, zapisovatel.

Pravidlo 7 Hlavní rozhodčí

- (1) Hlavní rozhodčí odpovídá veliteli soutěže za technické provedení soutěže, dodržení pravidel požárního sportu a propozic soutěže. Na zjištěné závady upozorňuje a požaduje jejich odstranění cestou rozhodčího disciplíny nebo velitele soutěže, případně využije svých dalších pravomocí.
- (2) Hlavní rozhodčí dále:
 - a) navrhuje veliteli soutěže časový rozpis soutěže, jakož i změny začátků disciplín, ukáže-li se v průběhu soutěže potřeba tyto změny provést,
 - b) rozhoduje o počtu a zařazení rozhodčích, pokud tak již neučinil pořadatel soutěže; nestačí-li počet rozhodčích k řádnému provedení soutěže, požádá velitele soutěže o určení potřebného počtu pomocných rozhodčích,
 - c) je oprávněn odvolat v průběhu soutěže rozhodčího, zejména vyskytnou-li se nedostatky v jeho činnosti, nebo může jej přeradit na jiné místo dle potřeby průběhu soutěže oproti původnímu rozpisu,
 - d) je oprávněn navrhnout veliteli soutěže vyloučení rozhodčího ze soutěže,
 - e) svolává porady rozhodčích, kde je seznamuje zejména s jejich zařazením, úkoly, časovým rozpisem soutěže a úpravami pravidel, jsou-li v propozicích soutěže uvedeny,
 - f) rozhoduje o oprávnění soutěžících startovat v příslušné disciplíně a soutěži,
 - g) má právo určit soutěžícího k antidopingové zkoušce a testu na alkohol,

- h) rozhoduje o místě a času opakování pokusu, který nařídil rozhodčí disciplíny,
- i) rozhoduje o způsobilosti drah, případně stadionu, k uspořádání či pokračování soutěže (například při nezajištění zdravotní služby); má právo soutěž přerušit a trvají-li hrubé nedostatky, které mohou negativně ovlivnit regulérnost soutěže a zejména bezpečnost soutěžících, navrhne veliteli soutěže ukončení soutěže,
- j) má právo vyloučit soutěžící (družstvo) ze soutěže za hrubé nebo úmyslné porušení pravidel, při pozitivní antidopingové kontrole či zjištění požití alkoholu nebo pro nepřístojné chování,
- k) přebírá kauci od odvolatele, pokud je povinnost jejího složení a výše určena v propozicích soutěže, vyhlašuje rozhodnutí odvolací komise,
- l) rozhoduje o všech okolnostech, které se vyskytnou v průběhu disciplín a které pravidla požárního sportu výslovně neupravují a o nichž již nerozhodl rozhodčí disciplíny,
- m) kontroluje a podepisuje výsledkové listiny a protokoly o národním rekordu a předává je veliteli soutěže.

Pravidlo 8 Rozhodčí disciplíny

- (1) Rozhodčí disciplíny řídí průběh dané disciplíny. V průběhu soutěže je podřízen hlavnímu rozhodčímu.
- (2) Rozhodčí disciplíny:
 - a) je odpovědný za dodržování pravidel požárního sportu a rozhoduje o všech technických otázkách, které vzniknou v průběhu disciplíny,
 - b) přiděluje podřízeným rozhodčím jednotlivé úseky, stanovuje úkoly a připomíná ustanovení pravidel pro přidělený úsek,
 - c) před začátkem a v průběhu plnění disciplíny je povinen překontrolovat a sledovat stav dráhy, překážky, startovní čáry a časomíry, zjištěné závady nechává odstranit,
 - d) má právo vyloučit soutěžícího (družstvo) z provádění disciplíny za hrubé nebo úmyslné porušení pravidel požárního sportu a navrhnout hlavnímu rozhodčímu vyloučení soutěžícího (družstva) ze soutěže při zjištění požití alkoholu nebo pro nepřístojné chování,
 - e) je povinen zabývat se protesty soutěžících podle pravidla 14 a rozhodovat o nich,
 - f) má právo povolit soutěžícímu (družstvu), kterému bylo prokazatelně překáženo, opakování pokusu,
 - g) nastanou-li v průběhu disciplíny takové okolnosti, že spravedlnost vyžaduje, aby disciplína byla opakována, má právo prohlásit tuto disciplínu za neplatnou; ta se opakuje týž den nebo druhý den, podle rozhodnutí hlavního rozhodčího, které je konečné,
 - h) po skončení disciplíny zůstane v prostoru startu do doby, v níž může být podán protest nebo odvolání; po uplynutí této doby potvrdí výsledkovou listinu disciplíny a předá ji hlavnímu rozhodčímu,
 - i) při dosažení rekordního výkonu je povinen postarat se o příslušnou kontrolu a sepsání protokolu o národním rekordu a jeho předání hlavnímu rozhodčímu.

Pravidlo 9 Rozhodčí

- (1) Rozhodčí je v průběhu disciplíny podřízen rozhodčímu disciplíny.
- (2) Rozhodčí:

- a) sleduje plnění disciplíny na úseku (místě), který mu rozhodčí disciplíny přidělil a informuje jej o porušení pravidel požárního sportu zvednutím červeného praporku nebo jiným smluveným signálem,
- b) po skončení pokusu přesně informuje rozhodčího disciplíny o porušení pravidel, který dle této informace rozhodne,
- c) před startem dalšího pokusu signalizuje připravenost úseku bílým praporkem nebo jiným smluveným signálem.

Pravidlo 10

Startér

- (1) Startér je podřízen rozhodčímu disciplíny.
- (2) Startér:
 - a) dohlíží na soutěžící na startu a rozhoduje o všech okolnostech spojených se startem pokusu,
 - b) kontroluje, aby soutěžící startovali podle startovní listiny ve správném pokusu a správné dráze,
 - c) pokud nebyl start proveden podle pravidla 25, vrátí jej zpět druhým výstřelem nebo zapískáním na píšťalku,
 - d) dohlíží, aby soutěžící měli před startem řádně upevněna startovní čísla a aby jejich oděv, obuv a osobní výstroj odpovídala příslušným pravidlům; zjištěné závady a přestupky proti pravidlům požárního sportu ihned hlásí rozhodčímu disciplíny zvednutím červeného praporku nebo jiným smluveným signálem, pokud je soutěžící na místě ihned neodstraní.
- (3) Plněním úkolů uvedených v odstavci 2 může startér pověřit svého pomocníka. Při větších soutěžích může mít startér i několik pomocníků.

Pravidlo 11

Časoměřiči, měření a určování času

- (1) Za měření časů dosažených v jednotlivých disciplínách požárního sportu odpovídá hlavní časoměřič. V průběhu plnění disciplíny je podřízen rozhodčímu disciplíny.
- (2) Časoměřiči a zapisovatel podléhají hlavnímu časoměřiči. Ten jim přidělí jednotlivé dráhy, stanoví úkoly a připomene pravidla pro měření výkonů soutěžících. Hlavní časoměřič provádí zejména:
 - a) kontrolu funkčnosti stopek nebo elektrické časomíry před zahájením plnění disciplíny,
 - b) potvrzení připravenosti časoměřičů nebo elektrické časomíry k dalšímu měření rozhodčímu disciplíny,
 - c) kontrolu a záznam naměřených časů všech časoměřičů a vydává pokyn ke zrušení naměřených časů,
 - d) stanovení a předání platného (úředního) času po každém pokusu zapisovateli,
 - e) výměnu časoměřiče v případě zjištění nepřesností v jeho měření,
 - f) potvrzení příslušného protokolu při rekordním výkonu.
- (3) Čas lze měřit ve všech disciplínách požárního sportu ručně pomocí stopek nebo elektrickou časomírou.
- (4) Elektrickou časomíru lze použít, pokud umožní měření výkonů ve všech drahách měřené disciplíny. Měření času elektrickou časomírou je povinné při soutěžích krajského kola, mistrovství a mezinárodních soutěžích.

- (5) Při měření času elektrickou časomírou postupuje hlavní časoměřič, obsluha časomíry a pořadatel dle technických podmínek a návodu pro měření touto časomírou.
- (6) Při selhání elektrické časomíry rozhodne hlavní rozhodčí po dohodě s velitelem soutěže o dalším postupu.
- (7) Čas se měří od záblesku pistole (kouře) do okamžiku:
- kdy kterákoli část těla soutěžícího protne cílový pásek, nebo dostihne-li svislou rovinu položenou kolmo okrajem cílové čáry bližším startu nebo protne-li cílový paprsek elektrické časomíry,
 - doteku soutěžícího oběma nohama podlahy příslušného podlaží nebo sepnutí kontaktu cílového zařízení elektrické časomíry při výstupu na cvičnou věž,
 - signalizace obou terčů (při elektrickém měření dle technických podmínek této časomíry) při požárním útoku.
- (8) Se způsobem ukončení měření času při použití elektrické časomíry musí být soutěžící seznámeni nejpozději před zahájením disciplíny.
- (9) Ručně měří čas soutěžícího zpravidla tři, nejméně však dva časoměřiči nezávisle na sobě. Naměřený čas zruší až na pokyn hlavního časoměřiče.
- (10) Úřední čas se určuje z naměřeného času dle těchto pravidel:
- při ručním měření s přesností 1/100 s a při elektrickém měření s přesností 1/100 s, čas naměřený elektrickou časomírou je zároveň úředním časem,
 - souhlasí-li čas dvou ze tří stopek, je čas zaznamenaný touto dvojicí stopek časem úředním,
 - rozchází-li se čas všech tří stopek, úředním časem je čas zaznamenaný stopkami ukazujícími střední čas,
 - byl-li čas změřen pouze dvojitými stopkami a ty se rozcházejí, platí horší čas za čas úřední.
- (11) V případě selhání elektrického měření se čas soutěžícího (družstva) v běhu na 100 m s překážkami, ve štafetě 4 x 100 m s překážkami a požárním útoku měří ručními stopkami s přičtením 0,24 sekundy, a při výstupu na cvičnou věž 0,15 sekundy.

Pravidlo 12 Zapisovatel

- (1) Zapisovatel je zpravidla pomocníkem hlavního časoměřiče. Zapisuje časy naměřené časoměřiči v jednotlivých pokusech a úřední časy dle pokynů hlavního časoměřiče. Úřední časy dosažené v jednotlivých pokusech předává zpravidla radiostanicí vyhodnocovací skupině a hlasateli. Zapisuje také neplatné pokusy a zaznamenává u nich důvody neplatnosti ohlášené rozhodčím disciplíny. Vede časový přehled o zahájení a ukončení pokusů jednotlivých disciplín a o vyhlášení výsledků.
- (2) Po ukončení disciplíny předá záznamy časů a neplatnosti pokusů rozhodčímu disciplíny.

Pravidlo 13 Vyhodnocovací skupina

- (1) Činnost vyhodnocovací skupiny řídí její vedoucí. Je podřízen hlavnímu rozhodčímu.
- (2) Vyhodnocovací skupina:
- zaznamenává časy soutěžících v jednotlivých pokusech a disciplínách soutěže,
 - provádí hodnocení výkonů soutěžících,

- c) zpracovává dílčí a celkové výsledkové listiny a po odsouhlasení příslušným rozhodčím je zveřejňuje a předává hlavním rozhodčím určeným účastníkům soutěže.

Pravidlo 14

Protesty a odvolání

- (1) Protesty a odvolání lze podávat pouze proti poškození a hodnocení vlastního soutěžícího (družstva), proti účasti jiného soutěžícího v soutěži nebo proti výsledkům disciplíny a soutěže.
- (2) Za podání odvolání může pořadatel požadovat složení kauce. Tuto skutečnost musí pořadatel uvést v propozicích soutěže, včetně výše této kauce.
- (3) Protesty a odvolání soutěžících podává zásadně vedoucí družstva, jehož soutěžícího se poškození týká. Při soutěži jednotlivců nebo štafet může podat protest/odvolání též soutěžící, kterého se poškození týká, pokud s ním na soutěži není vedoucí družstva.
- (4) Protest se podává ústně
- a) příslušnému rozhodčímu disciplíny
- do 10 minut od ukončení pokusu, týká-li se sporná otázka provedení, průběhu nebo hodnocení pokusu nebo,
 - do 10 minut od ukončení disciplíny, týká-li se sporná otázka průběhu disciplíny,
 - do 10 minut od vyhlášení výsledků disciplíny, jsou-li spornou otázkou tyto výsledky,
- b) hlavnímu rozhodčímu
- před zahájením první disciplíny, týká-li se sporná otázka účasti družstva či jednotlivce na soutěži,
 - do 10 minut od vyhlášení výsledků soutěže, jsou-li spornou otázkou tyto výsledky.
- (5) Rozhodnutí o protestu je sděleno ústně, přičemž čas sdělení je zaznamenán do protokolu o soutěži, výsledkových listin apod.
- (6) Pokud protest není uznán, může být podáno písemné odvolání hlavnímu rozhodčímu, a to na předepsaném formuláři (viz příloha č. 2), do 10 minut po rozhodnutí o ústním protestu.
- (7) Rozhodnutí o odvolání musí být vždy písemné a vydává ho odvolací komise. Ta uvede své rozhodnutí zpravidla na formuláři, kterým bylo odvolání podáno. Na podání musí být vždy uveden čas převzetí/předání odvolání s podpisem toho, kdo jej přijal/vydal.
- (8) Kauci přejímá hlavní rozhodčí. Je u něj složena do doby rozhodnutí. Je-li odvolání uznáno, kauce se ihned vrací. Není-li odvolání uznáno, předá hlavní rozhodčí složenou kauci pořadateli, který o tom odvolateli vystaví doklad. S kaucí pak pořadatel nakládá jako s příjmem organizace.
- (9) Odvolání lze vzít zpět pouze před zahájením jeho projednávání. Tehdy se kauce vrací.

Pravidlo 15

Odvolací komise

Odvolací komise:

- a) rozhoduje na místě o všech písemných odvoláních, její rozhodnutí je konečné a závazné,
b) je nejméně tříčlenná a jmenuje ji hlavní rozhodčí před zahájením soutěže,

- c) rozhoduje většinou hlasů, při rovnosti hlasů rozhoduje hlavní rozhodčí,
- d) rozhodnutí týkající se okolností, které nejsou v pravidlech požárního sportu jasně popsány a vyžadují si delší čas pro objektivní posouzení, oznámí hlavní rozhodčí jménem odvolací komise dodatečně, nejpozději do zahájení následující disciplíny, případně do vyhlášení výsledků. Po dobu jednání odvolací komise může být soutěž nebo disciplína soutěže hlavním rozhodčím přerušena a na jednání komise mohou být přizvány další osoby.

Pravidlo 16 Vedoucí družstva

Vedoucí družstva:

- a) řídí činnost v družstvu a jedná jeho jménem,
- b) dbá o bezpečnost členů družstva, odpovídá pořadateli, že nepřipustí na start soutěžícího, jehož zdravotní stav to neumožňuje,
- c) podává protesty a odvolání, v případě nejasností vznáší dotazy k rozhodčímu disciplíny,
- d) zúčastňuje se losování a spolu s trenérem rozhoduje o nasazení soutěžících na startu,
- e) předává pořadatelům doklady stanovené propozicemi soutěže,
- f) odpovídá za ukázněné vystupování družstva v ubytovacích prostorách a na stadiónu, včasné nástupy na trénink a starty, dodržování pravidel požárního sportu, propozice soutěže a pokynů pořadatelů a rozhodčích,
- g) dodržuje zásady slušného chování.

Pravidlo 17 Soutěžící

Soutěžící:

- a) je podřízen vedoucímu družstva po stránce organizační a trenérovi po stránce technické,
- b) má právo dotazu k rozhodčímu jen k objasnění technických otázek provedení disciplíny,
- c) nominuje-li se na soutěž jako jednotlivec a není s ním na soutěži vedoucí družstva, má vůči pořadateli a rozhodčím stejná práva a povinnosti jako vedoucí družstva,
- d) je povinen se podrobit všem rozhodnutím rozhodčích, antidopingové zkoušce a testu na alkohol, byl-li k tomu rozhodčím vyzván, a pokynům pořadatelů,
- e) je povinen se zdržovat do startu v prostoru určeném pořadatelem a po skončení svého pokusu opustit co nejdříve závodní dráhu,
- f) odpovídá za to, že jeho oděv, obuv, osobní výstroj a nářadí odpovídá pravidlům požárního sportu; na požádání technického pracovníka nebo rozhodčího určeného ke kontrole nářadí je povinen toto nářadí ke kontrole předložit,
- g) dodržuje zásady slušného chování.

Pravidlo 18 Ostatní členové družstva

- (1) Ostatní členové družstva, např. trenér, masér-zdravotník, řidič:
 - a) jsou podřízeni vedoucímu družstva,
 - b) nemají právo vstupovat na závodní dráhu bez vyzvání nebo povolení pořadatele, nebo rozhodčího a vměšovat se do rozhodování rozhodčích,
 - c) dodržují zásady slušného chování.

- (2) Trenér řídí soutěžící po stránce technické, zastupuje vedoucího družstva se všemi právy a povinnostmi v případě jeho nepřítomnosti.
- (3) Masér-zdravotník dbá na zdravotní stav družstva.

Pravidlo 19

Nářadí

- (1) Nářadí používané ve všech disciplínách požárního sportu musí hmotností, rozměry a provedením odpovídat pravidlům požárního sportu a jejich technické příloze.
- (2) Ten, kdo nářadí na soutěž dodal, odpovídá za to, že vyhovuje platným právním předpisům, technickým normám a dále za to, že jsou dodrženy životnost, revize nebo zkoušky nářadí, jsou-li výrobcem nebo předpisem stanoveny.
- (3) Pořadatel může v propozicích soutěže určit, které nářadí zajistí sám a způsob přidělení soutěžícím (např. losováním), případně které nářadí převezme od soutěžících, způsob kontroly aj. To se týká zejména motorových stříkaček a přenosných hasicích přístrojů.
- (4) Pořadatel soutěže může v propozicích soutěže blíže specifikovat povolené nářadí pro danou soutěž, a to v rámci pravidel požárního sportu a jejich technické přílohy.
- (5) Závady, které vznikly na nářadí dodaném soutěžícím (družstvem), neopravňují k opakování pokusu a nebudou při protestu uznány.
- (6) Závady, které vznikly na překážkách nebo nářadí dodané pořadatelem, budou v případě podání protestu/odvolání posouzeny a je možné povolit opakování pokusu.
- (7) V průběhu soutěže, nejpozději do 10 minut od ukončení disciplíny, může rozhodčí provést kontrolu motorové stříkačky a dalšího nářadí. Soutěžící je povinen na vyžádání rozhodčích předat ve stanoveném čase nářadí ke kontrole.

Pravidlo 20

Měření a vážení

- (1) Všechny parametry drah a nářadí se měří certifikovaným měřidlem podléhajícím pravidelnému ověřování, pokud je výrobcem stanoveno.
- (2) Rozměry jsou udávány v metrech, centimetrech, milimetrech. Hmotnost je udávána v kilogramech, objem v litrech.

Pravidlo 21

Oděv, obuv a osobní výstroj

- (1) Soutěžící nastupují ke všem disciplínám v pracovním stejnokroji II nebo ve sportovním oděvu, který sestává z dlouhých kalhot (zcela zakrytá stehna a lýtka) a blůzy nebo trička s dlouhým nebo krátkým rukávem, případně tomu odpovídající sportovní kombinéze.
- (2) Soutěžící nemusí mít ponožky. To se netýká soutěžícího na 4. úseku štafety 4 x 100 m s překážkami, provádí-li se hašení. Oděv soutěžících musí být čistý, neprůsvitný a nošen tak, aby nevzbuzoval pohoršení.
- (3) Při plnění kolektivních disciplín musí mít vždy celé družstvo jednotný oděv. To se netýká soutěžícího na 4. úseku štafety 4 x 100 m s překážkami, provádí-li se hašení. Obuv není součástí oděvu.

(4) Soutěžící musí při soutěži nosit oděv standardním způsobem, tričko vždy zastrčené do kalhot, nohavice se neohrnují.

(5) Obuv soutěžících:

- a) může být použita sportovní obuv nebo zásahová obuv pro hasiče,
- b) připouští se tretry s max. délkou hřebů 6 mm,
- c) kopačky se nepřipouštějí.

(6) Při všech soutěžích v požárním sportu musí být používány pro ochranu hlavy přilby. Při kolektivních disciplínách používá družstvo jednotný typ přilby stejné barvy. Upevňování jakýchkoli předmětů (vyjma polepů) na přilbu je zakázáno.

Připouštějí se přilby:

- a) pro hasiče, splňující požadavky příslušných norem, nebo
- b) sportovní ochranné přilby pro horolezce, sporty na divoké vodě a průmyslové ochranné přilby, splňující požadavky příslušných norem.

(Přilby používané na 4. úseku disciplíny štafeta 4 x 100 m s překážkami, je-li prováděno hašení, musí být osazeny obličejovým štítem a nemusí být jednotné).

(7) Při všech disciplínách požárního sportu se používá kožený opasek šíře min. 45 mm, s kovovou přezkou nebo jiný, bez karabin, používaný k sebezáchraně.

(8) Každý soutěžící musí mít viditelně připevněno své startovní číslo, které pro danou soutěž převezme od pořadatele. Startovní číslo musí souhlasit s číslem soutěžícího uvedeným ve startovní listině. O umístění startovních čísel rozhoduje pořadatel.

(9) Provádí-li se na čtvrtém úseku štafety hašení, musí mít soutěžící na tomto úseku nehořlavou kuklu, přilbu s integrovaným průhledným štítem dosahujícím až k bradě, na obou rukou pracovní ochranné rukavice, ponožky a oděv odolný proti účinkům plamenů. Neprovádí-li se hašení, je ustrojen jako ostatní členové štafety.

Pravidlo 22

Doba na přípravu pokusu

- (1) Běh na 100 m s překážkami **do 2 minut.**
- (2) Výstup na cvičnou věž **do 2 minut.**
- (3) Štafeta 4 x 100 m s překážkami včetně umístění náradí a rozmístění soutěžících **do 5 minut.**
- (4) Požární útok - příprava motorové stříkačky a dalšího náradí na základnu **do 5 minut.**
- provedení **do 2 minut.**
- (5) Příprava na pokus se zahajuje ukončením předchozího pokusu rozhodčím disciplíny. To neplatí pro požární útok, kdy je družstvo vyzváno rozhodčím.

Pravidlo 23

Provedení disciplín

- (1) Běh na 100 m s překážkami

Soutěžící zaujme postavení na startu, po odstartování překoná bariéru, uchopí hadice a rozvine je před, na nebo za kladinou, přeběhne kladinu, seskočí z kladiny za ohraničující čáru do vlastní dráhy, spojí hadice, jednou púlspojku je napojí na rozdělovač, připojí proudnici a proběhne cílem. Proudnici odpojí až na pokyn cílového rozhodčího. Dokud rozhodčí

disciplíny neukončí pokus zvednutím praporku, nesmí nikdo zasahovat do náradí ani vstupovat do dráhy.

Neplatnost pokusu nastává, když soutěžící (družstvo):

- a) nenastoupil k plnění disciplíny s osobní výstrojí v souladu s pravidlem 21,
- b) nesplnil dobu stanovenou na přípravu pokusu v souladu s pravidlem 22,
- c) použil materiál nepatřící do náradí dané disciplíny,
- d) použil náradí, které neodpovídá těmto pravidlům,
- e) použil zavětrovacích vzpěr nebo pomoci druhé osoby,
- f) nepřekonal překážku s předepsanými ochrannými pomůckami a náradím,
- g) nespojil spojky hadic na všechny ozuby nebo se spojky rozpojily v průběhu pokusu,
- h) křížil dráhu nebo jeho náradí překáželo, bránilo nebo ohrozilo pokus druhého soutěžícího (netýká se rozhozených hadic do sousední dráhy; pokud byl soutěžící v sousední dráze rozhozenými hadicemi prokazatelně omezen, může mu být povoleno pokus opakovat),
- i) seskočil z kladiny před ohraničující čarou nebo na ni (i jednou nohou), nebo seskočil z kladiny mimo vyznačenou dráhu,
- j) vyšlápl během plnění disciplíny ze své běžecké dráhy, s výjimkou
 - opětovného překonávání překážky,
 - nebo při manipulaci s náradím nebo výstrojí po pádu do sousední dráhy.
- k) nesl rozdělovač při napojování púlspojky,
- l) držel při přebíhání cílové čáry nebo čáry odpojení proudnici napojenou na hadici tak, že nebylo zřetelně vidět napojení,
- m) při měření pokusu elektrickou časomírou nepřetnul cílový paprsek nebo ho protnul úmyslným mávnutím horní končetiny,
- n) odpojil proudnici od hadice po proběhnutí cílem před pokynem cílového rozhodčího,
- o) nesplnil všechny předepsané úkony, nedonesl do cíle stanovené náradí, neukončil pokus v předepsané osobní výstroji nebo
- p) pro nesportovní chování,

a dále pokud

- q) po ukončení pokusu nebyly všechny hadicové spojky osazeny těsníci prvky,
- r) do dráhy vstoupila druhá osoba a manipulovala s náradím po zahájení startovního procesu,
- s) start nebyl proveden v souladu s pravidlem 25 nebo
- t) bylo manipulováno s náradím či vstupováno do dráhy před ukončením pokusu rozhodčím disciplíny.

(2) Výstup na cvičnou věž

Kategorie mužů

Soutěžící uchopí žebřík a zaujme postavení na startu. Držený žebřík může startovní čáru přesahovat podle potřeby. Ruce soutěžícího mohou přesahovat přes startovní čáru, pokud se dotýkají jen žebříku. Start může být nízký nebo vysoký, při vysokém startu se žebřík musí dotýkat země. Po odstartování doběhne soutěžící s žebříkem k věži, zavěsí jej na parapetní desku okna 2. podlaží, vystoupí po něm, vysedne na parapetní desku, převěsí žebřík do 3. podlaží, vystoupí po něm, vysedne na parapetní desku, převěsí žebřík do 4. podlaží a vystoupí po něm. Pokus je ukončen při doteku soutěžícího oběma nohama podlahy 4. podlaží nebo sepnutím kontaktu cílového zařízení elektrické časomíry.

Kategorie starších dorostenců

Průběh disciplíny je shodný s kategorií mužů. Pokus je ukončen v 3. podlaží cvičné věže.

Kategorie středních dorostenců

Průběh disciplíny je shodný s kategorií mužů. Pokus je ukončen v 2. podlaží cvičné věže.

Kategorie žen, dorostenek a mladších dorostenců

Žebřík je zavěšen v okně 2. podlaží cvičné věže. Soutěžící zaujme postavení na startu, po odstartování doběhne k věži a vystoupí po žebříku do 2. podlaží. Pokus je ukončen při doteku soutěžícího oběma nohama podlahy nebo sepnutím kontaktu cílového zařízení elektrické časomíry.

Neplatnost pokusu nastává, když soutěžící (družstvo):

- a) nenastoupil k plnění disciplíny s osobní výstrojí v souladu s pravidlem 21,
- b) nesplnil dobu stanovenou na přípravu pokusu v souladu s pravidlem 22,
- c) použil materiál nepatřící do náradí dané disciplíny,
- d) použil náradí, které neodpovídá těmto pravidlům,
- e) provedl výhoz žebříku z jiné polohy než v sedě,
- f) křížil dráhu nebo překáželo jeho náradí a zabránil nebo ohrozil pokus druhého soutěžícího (pokud byl soutěžící v sousední dráze prokazatelně omezen, může mu být povoleno pokus opakovat),
- g) sepnul kontakt cílového zařízení jen jednou nohou,
- h) neukončil pokus v souladu s pravidlem 23,
- i) nesplnil všechny předepsané úkony, nedonesl do cíle stanovené náradí, neukončil pokus v předepsané osobní výstroji, nebo
- j) pro nesportovní chování

a dále pokud nebyl start proveden v souladu s pravidlem 25.

(3) Štafeta 4 x 100 m s překážkami

V době přípravy pokusu se do středu nádrže nalévá petrolej s vodou.

Soutěžící uchopí žebřík a zaujme postavení na startu. Držený žebřík může startovní čáru přesahovat podle potřeby, přičemž se musí dotýkat země. Ruce soutěžícího mohou přesahovat startovní čáru, pokud se dotýkají jen žebříku. Po odstartování zdolá soutěžící na prvním úseku štafety pomocí žebříku domeček. Při překonávání domečku se musí dotknout plošiny a seskočit do vlastní dráhy.

Po překonání domečku se do středu nádrže s hořlavou kapalinou vlévá benzin.

V pásmu předání předá soutěžící štafetovou proudnici (proudnice) soutěžícímu na druhém úseku. Při předání nesmí být proudnice hozena. Upadne-li proudnice na zem, musí ji zvednout ten, kdo ji předává. Pro posouzení, zda byla předávka uskutečněna v předávacím území, je rozhodující poloha proudnice, nikoli poloha těl nebo končetin soutěžících. Soutěžící na druhém úseku zdolá bariéru a předá proudnici v pásmu předání soutěžícímu na třetím úseku.

Při doskoku soutěžícího z bariéry se zapálí hořlavá směs v nádrži.

Soutěžící na třetím úseku uchopí hadice a rozvine je před, na nebo za kladinou, přeběhne kladinu, seskočí z kladiny za ochraničující čáru do vlastní dráhy, spojí hadice, jednou púlspojku je napojí na rozdělovač, připojí proudnici před pásmem odpojení, v pásmu odpojení proudnici odpojí a v pásmu předání ji předá soutěžícímu na čtvrtém úseku. Soutěžící na čtvrtém úseku uchopí přenosný hasicí přístroj (PHP), uvede jej do činnosti, uhasí hořící kapalinu v nádrži, odloží jej tak, aby se nedotýkal nádrže, a běží dál do cíle.

Na každý pokus se musí použít nová směs (i když v předcházejícím nebyla zapálena).

U družstev dobrovolných hasičů (spolků) může být hašení nahrazeno přenesením PHP na označené místo (podložku), kde se postaví. V tomto případě nelze uznat národní rekord. PHP nesmí spadnout do proběhnutí soutěžícího cílem.

U kategorie žen a dorostenek je u prvního úseku žebřík opřen o domeček, na jeho konci je umístěna doplňková plošina. Závodnice překonává domeček shodným způsobem jako u kategorie mužů. Při seskoku se musí dotknout snížené plošiny.

V soutěžích základního kola se připouští nahradit domeček překážkou s oknem, které soutěžící proleze. Žebřík se nepoužije.

Proudnice může být nesena libovolně, s výjimkou čáry odpojení, kde musí být nesena tak, aby bylo její napojení na hadici zřetelné.

Neplatnost pokusu nastává, když soutěžící (družstvo):

- a) nenastoupil k plnění disciplíny s osobní výstrojí v souladu s pravidlem 21,
 - b) nesplnil dobu stanovenou na přípravu pokusu v souladu s pravidlem 22,
 - c) použil materiál nepatřící do náradí dané disciplíny,
 - d) použil náradí, které neodpovídá těmto pravidlům,
 - e) seskočil při překonání domečku do sousední dráhy nebo se nedotkl snížené plošiny domečku kteroukoliv částí těla,
 - f) překonal překážku s oknem skokem plavmo,
 - g) použil zavětrovacích vzpěr nebo pomoci druhé osoby,
 - h) nepřekonal překážku se všemi předepsanými ochrannými pomůckami a náradím,
 - i) nespojil spojky hadic na všechny ozuby nebo se spojky rozpojily v průběhu pokusu,
 - j) křížil dráhu nebo překáželo jeho náradí a zabránil nebo ohrozil pokus druhého soutěžícího (netýká se rozhozených hadic do sousední dráhy na 3. úseku, a odhození hasičího přístroje na 4. úseku); pokud byl soutěžící v sousední dráze prokazatelně omezen, může mu být povoleno pokus opakovat,
 - k) seskočil z kladiny před ohraničující čarou nebo na ni (i jednou nohou) nebo seskočil z kladiny do sousední dráhy,
 - l) nesl rozdělovač při napojování půlspojky,
 - m) na 3. úseku nenesl proudnici tak, aby bylo její napojení zřetelné,
 - n) nepřipojil proudnici před ohraničující čarou pásma odpojení,
 - o) neodpojil proudnici v pásmu odpojení,
 - p) vyšlápl během plnění disciplíny ze své běžecké dráhy, s výjimkou
 - opětovného překonávání překážky,
 - manipulace s náradím nebo výstrojí po pádu do sousední dráhy,
 - vymezené části 1. úseku,
 - vymezené části 4. úseku,
 - q) při měření pokusu elektrickou časomírou nepřetnul cílový paprsek nebo ho protnul úmyslným mávnutím horní končetiny,
 - r) nesplnil všechny předepsané úkony, nedonesl do cíle stanovené náradí, neukončil pokus v předepsané osobní výstroji, nebo
 - s) pro nesportovní chování,
- a dále pokud
- t) po ukončení pokusu nebyly všechny hadicové spojky osazeny těsníci prvky,
 - u) start nebyl proveden v souladu s ustanovením pravidla 25,

- v) do dráhy vstoupila druhá osoba a manipulovala s náradím po zahájení startovního procesu,
- w) při proběhnutí cílem hořel oheň v nádrži na hořlavou kapalinu nebo mimo ni,
- x) byl PHP opřen o stěnu nádrže na hořlavou kapalinu nebo byl do ní vhozen,
- y) nebyl PHP postaven na určenou značku nebo podložku, nebo nezůstal stát až do proběhnutí soutěžícího cílem,
- z) upadla proudnice a zvedl ji soutěžící, kterému byla předávána, nebo pokud byla proudnice při předávání hozena, anebo předávka nebyla uskutečněna v předávacím území,
- aa) bylo manipulováno s náradím či vstupováno do dráhy před ukončením pokusu rozhodčím disciplíny.

(4) Požární útok

Motorovou stříkačku a další náradí potřebné k provedení pokusu si družstvo plnicí disciplínu připraví k základně. Od povelu rozhodčího „Na základnu!“ se měří doba stanovená na přípravu pokusu. V té době družstvo umístí na základnu motorovou stříkačku a další náradí. Mezi ozuby spojek i mezi šroubením (košem a savicí) musí být mezera min. 0,5 cm. V době startu družstva nesmí být motorová stříkačka nastartována. Po startu vyběhne družstvo od startovní čáry (všichni vždy od jedné), nastartuje motorovou stříkačku, vytvoří přívodní, dopravní a útočné vedení a nastříká oba terče. Voda v nádrži je pořadatelem průběžně doplňována. Požární útok se považuje za skončený signalizací obou terčů nebo sepnutím časomíry po nastříkání obou terčů.

Neplatnost pokusu nastává, když soutěžící (družstvo):

- a) nenastoupil k plnění disciplíny s osobní výstrojí v souladu s pravidlem 21,
 - b) nesplnil dobu stanovenou na přípravu pokusu v souladu s pravidlem 22,
 - c) použil materiál nepatřící do náradí dané disciplíny,
 - d) použil motorovou stříkačku nebo náradí neodpovídající těmto pravidlům,
 - e) použil k zajištění náradí proti pohybu podpěr nepatřících do náradí dané disciplíny,
 - f) nenašrouboval sací koš na savici před ponořením do nádrže (pokud koš spadne do nádrže, lze ho znovu našroubovat mimo nádrž a dokončit pokus),
 - g) rozpojil přívodní vedení před pokynem rozhodčího,
 - h) při stříkání se další člen družstva dotýkal proudnice nebo púlspojky,
 - i) nesplnil všechny předepsané úkony nebo neukončil pokus v předepsané osobní výstroji, nebo
 - j) pro nespportovní chování,
- a dále pokud
- k) druhá osoba vstoupila do dráhy a manipulovala s náradím po povelu rozhodčího disciplíny k přípravě a zahájení pokusu,
 - l) start nebyl proveden v souladu s pravidlem 25,
 - m) náradí přesahovalo (s výjimkou savic) základnu,
 - n) savice se dotýkaly dráhy /mimo výjimku pro základní kolo, viz pravidlo 06 písm. d) technické přílohy/,
 - o) po vytažení z vody (po ukončení pokusu) nebylo celé přívodní vedení sešroubováno,
 - p) druhý proud pomohl při stříkání do terče,
 - q) kterýkoli soutěžící překročil čaru stříkání nebo se jí dotýkal,
 - r) družstvo použilo přídavného prostředku k urychlení spojení signalizace terčů,
 - s) požární útok nebyl ukončen do 2 minut po startu pokusu,
 - t) bylo manipulováno s náradím či vstupováno do dráhy před ukončením pokusu rozhodčím disciplíny.

Pravidlo 24

Pokus

- (1) V disciplínách běh na 100 m s překážkami a výstup na cvičnou věž má každý soutěžící možnost dvou pokusů.
- (2) V disciplíně štafeta 4 x 100 m s překážkami má každá štafeta možnost jednoho pokusu.
- (3) V disciplíně požární útok má každé družstvo možnost dvou pokusů.
- (4) Počet pokusů může být podle rozhodnutí pořadatele upraven.
- (5) Pokus je platný po jeho uznání rozhodčím disciplíny. Signalizace neplatného pokusu není důvodem pro ukončení pokusu ze strany rozhodčího nebo soutěžících.
- (6) Pokus může být opakován, pokud jej soutěžící nemohl provést pro technickou závadu překážek, časoměry nebo náradí, které poskytl pořadatel, nebo mu bylo v provedení pokusu bráněno jiným soutěžícím nebo účastníkem soutěže, nebo náradím jiného soutěžícího.
- (7) Soutěžícímu nesmí být při pokusu poskytnuta jakákoliv pomoc.
- (8) Soutěžícímu (družstvu) nesmí být povolen pokus, který z vlastní viny zameškal.
- (9) Nepřekoná-li soutěžící překážku předepsaným způsobem, může se před tuto překážku vrátit a znovu ji překonat.
- (10) Provedení pokusu lze, pro potřeby hodnocení pokusu rozhodčími, zaznamenat na pořadatelem stanovené záznamové zařízení.

Pravidlo 25

Startování

- (1) Start se povoluje nízký i vysoký.
- (2) Startovat se může ze startovních bloků i bez nich. Při štafetě může startovat ze startovních bloků jen první soutěžící.
- (3) Startér, pomocník startéra nebo pověřená osoba umístí každého soutěžícího v jeho příslušné dráze.
- (4) Po povelích startéra „Na místa!“ a „Připravte se!“ zaujmou soutěžící místo před startovní čarou. Do povelu „Pozor“ může závodník přerušit start zvednutím ruky. Startér nebo pomocník startéra dohlíží, aby se soutěžící nedotýkal rukama ani nohama startovní čáry, ani dráhy za ní. Ruce soutěžícího mohou přesahovat přes startovní čáru jen u disciplín výstup na cvičnou věž a štafeta 4 x 100 m s překážkami, pokud se dotýkají pouze žebříku. Zjistí-li pomocník startéra jakoukoliv závadu, musí dát startérovi znamení.
- (5) Na povel „Pozor!“ zaujmou soutěžící konečné startovní postavení. Pokus je odstartován výstřelem z pistole tehdy, když jsou soutěžící na svých stanovištích v klidu. Jakékoliv změny na náradí (např. upadnutí hadice, savice) nastalé po povelu „POZOR“, popř. po uplynutí časového limitu pro přípravu, nejsou důvodem k přerušení startu. Pokus je hodnocen.
- (6) Musí-li startér z jakýchkoliv důvodů oslovit soutěžícího před výstřelem z pistole, přeruší start povelu „Zpět!“, soutěžící odejdou na shromažďovací (přípravnou) čáru a start se opakuje.
- (7) Soutěžící na povel „Pozor!“ bez prodlení zaujmou konečné startovní postavení. Neuposlechnutí povelu v přiměřeném čase se považuje za chybný start. Jakékoli rušení ostatních startujících ze strany soutěžícího po povelu „Pozor!“ lze považovat za chybný start.

Opustí-li soutěžící těsně před výstřelem své místo rukou nebo nohou, považuje se to za chybný start.

(8) Soutěžící (družstvo), který zavinil chybný start, musí být z pokusu vyloučen.

(9) Pokud start nebyl proveden v souladu s tímto pravidlem, musí být vrácen druhým výstřelem nebo zapískáním.

Pravidlo 26

Národní rekordy a jejich ověřování

(1) Národní rekordy v požárním sportu jsou nejlepší výkony dosažené v jednotlivých disciplínách občany České republiky. Jsou vedeny samostatně pro muže a ženy.

(2) Národní rekordy ve všech disciplínách požárního sportu potvrzuje, eviduje a zveřejňuje MV-generální ředitelství HZS ČR. Ve dvojboji pouze eviduje nejlepší výkon.

(3) Národní rekord může být potvrzen, pokud byly splněny následující podmínky:

- a) rekordní výkon byl dosažen na dráze ohraničené příslušným obrubníkem nebo čarou dle technické přílohy těchto pravidel,
- b) rekordní výkon byl měřen elektrickou časomírou splňující požadavky zveřejněné dle pravidla 1 odst. 1,
- c) hlavní rozhodčí soutěže měl kvalifikaci rozhodčí-instruktor,
- d) rozhodčí disciplíny měl kvalifikaci rozhodčí,
- e) v kategorii profesionální hasiči, dobrovolní hasiči a členové spolků-muži v disciplíně štafeta 4 x 100 m s překážkami se ve 4. úseku provádělo hašení; to neplatí pro potvrzení národního rekordu na kryté dráze.

(4) Pořadatel soutěže uvede v propozicích, zda soutěž splňuje podmínky potvrzení národního rekordu a tyto je schopen doložit během soutěže.

(5) Národní rekordy na kryté dráze budou potvrzovány a evidovány samostatně jako „halové rekordy“.

(6) Při dosažení rekordního výkonu zajistí rozhodčí disciplíny sepsání protokolu o národním rekordu podle vzoru (příloha č. 3).

(7) Rozhodčí disciplíny zajistí ihned po ukončení rekordního pokusu prověření parametrů použitého náradí.

(8) Protokol o národním rekordu ověří a schválí hlavní rozhodčí jen za předpokladu, že při dosažení rekordního výkonu byla dodržena všechna ustanovení pravidel požárního sportu. U překážek se připouští tolerance rozměrů 1 cm.

(9) Protokol o národním rekordu se všemi požadovanými údaji předá hlavní rozhodčí veliteli soutěže, který jej podepíše jménem pořadatele.

(10) Pořadatel zašle elektronicky protokol o národním rekordu neprodleně po ukončení soutěže na MV-generální ředitelství HZS ČR.

Pravidlo 27

Hodnocení výkonů

(1) Hodnocení výkonů družstev, štafet a jednotlivců se provádí v disciplínách a kategoriích uvedených pořadatelem v propozicích soutěže.

- (2) V soutěžích požárního sportu se hodnotí:
- a) celkové pořadí družstev (o celkovém pořadí družstev rozhodne součet bodů dosažených družstvem ve všech disciplínách; vítězem se stane družstvo s nejnižším součtem bodů; počty dosažených bodů v jednotlivých disciplínách odpovídají dosaženému pořadí),
 - b) pořadí družstev v jednotlivých disciplínách,
 - c) pořadí štafet v disciplíně štafeta 4 x 100 m s překážkami,
 - d) pořadí jednotlivců v disciplínách běh na 100 m s překážkami a výstup na cvičnou věž a také ve dvojboji (dvojboj není samostatnou disciplínou požárního sportu; sestává z disciplín běh na 100 m s překážkami a výstup na cvičnou věž).
- (3) O celkovém pořadí dvou nebo více družstev se stejným součtem bodů rozhoduje lepší umístění v požárním útoku. Pokud umístění těchto družstev budou stejná i v požárním útoku, budou v celkovém pořadí shodně hodnocena na dvou nebo více po sobě následujících místech.
- (4) Pro všechny disciplíny platí, že v případě shodného umístění dvou nebo více družstev budou družstvům započítány do celkového umístění body odpovídající dosaženému pořadí (následující umístění se nepřirazuje). Družstvu, které na plnění disciplíny nenastoupí nebo ji nesplní, se přiřazuje bodové ohodnocení družstva na poslední pozici (rovnající se počtu soutěžních družstev).
- (5) V disciplínách běh na 100 m s překážkami a výstup na cvičnou věž rozhodne o pořadí družstva součet lepších časů šesti nejlépe umístěných členů družstva.
- (6) V disciplíně štafeta 4 x 100 m s překážkami rozhodne o pořadí družstva dosažený čas lépe umístěné štafety družstva. Pokud jsou dosažené časy lepších štafet stejné, pak o pořadí družstva rozhoduje součet časů obou štafet.
- (7) Pořadí štafet se hodnotí podle dosažených časů.
- (8) V disciplíně požární útok se hodnotí umístění podle dosažených časů. Pokud se dle propozic provádí v požárním útoku dva pokusy, pak o pořadí rozhoduje při stejném čase v lepších pokusech součet obou pokusů.
- (9) V disciplíně běh na 100 m s překážkami a výstup na cvičnou věž se stane vítězem soutěžící, který dosáhne nejlepšího času. V případě, že dva nebo více soutěžících dosáhnou stejných lepších časů, rozhodne o jejich umístění součet časů z obou pokusů. Bude-li i tento výsledek stejný, budou soutěžící hodnoceni na stejném pořadí.
- (10) Ve dvojboji se stane vítězem soutěžící, který dosáhne nejnižšího součtu časů úspěšnějších pokusů v disciplínách běh na 100 m s překážkami a výstup na cvičnou věž. V případě, že dva nebo více soutěžících dosáhnou součtu stejných lepších časů, rozhodne o jejich umístění součet časů z horších pokusů v obou disciplínách. Bude-li i tento výsledek stejný, budou soutěžící hodnoceni na stejném pořadí.
- (11) Pokud o umístění rozhoduje součet časů z více pokusů, jsou hodnoceni lépe soutěžící, kteří splní více pokusů.
- (12) Soutěžící jednotlivci, kteří v disciplínách běh na 100 m s překážkami nebo výstup na cvičnou věž nesplní ani jeden pokus, nebudou do hodnocení příslušné disciplíny a do hodnocení dvojboje zahrnuti.

Pravidlo 28

Zpráva o soutěži v požárním sportu

- (1) Pořadatelé soutěží krajského kola a Mistrovství zpracují po ukončení soutěže zprávu o soutěži k její archivaci. Zpráva o soutěži nenahrazuje vydání kompletních výsledkových

listin, protokolů o národním rekordu apod. Účelem je také předání potřebných informací pořadateli vyššího kola soutěže.

(2) Obsah zprávy o soutěži je následující:

- a) název soutěže, místo a datum konání,
- b) pořadatel soutěže,
- c) celkové pořadí družstev hodnocených v příslušné kategorii,
- d) celkové umístění jednotlivců (příjmení, jméno a organizace) hodnocených v příslušné kategorii nejméně na 1. až 30. místě, včetně času dosaženého těmito jednotlivci,
- e) záznamy o zranění soutěžících, zejména těch, u kterých lze předpokládat pracovní neschopnost, s uvedením přihlašovatele daného soutěžícího,
- f) záznamy o vyloučení ze soutěže (soutěžící, rozhodčí) a informace o důvodu vyloučení,
- g) jména a příjmení rozhodčích disciplín, hlavního rozhodčího a velitele soutěže,
- h) podpisy hlavního rozhodčího a velitele soutěže,
- i) seznam příloh.

Příloha č. 1

P Ř I H L Á Š K A do soutěže v požárním sportu

.....
přihlašuje

(organizace)

družstvo *

Jednotlivce * - počet

na soutěž
.....

(název soutěže)

(místo a datum konání)

v kategoriích: profesionální hasiči * členové spolků *

k plnění disciplín: výstup na cvičnou věž *, 100 m *, štafeta *, požární útok *

Příjmení a jméno soutěžícího	Datum narození	věž * *	100 m * *	štafeta I. * *	štafeta II. * *	útok * *
1.						
2.						
3.						
4.						
5.						
6.						
7.						
8.						
9.						
10.						

Přihlašovatel stvrzuje, že výše uvedení soutěžící splňují zdravotní způsobilost a ostatní podmínky stanovené v pravidlech požárního sportu a propozicích soutěže.

Masér-zdravotník *

příjmení a jméno

Řidič *

příjmení a jméno

Vedoucí družstva *

příjmení a jméno

Trenér *

příjmení a jméno

V dne

.....
(razítko a podpis přihlašovatele)

Poznámky:

* Nehodící se škrtně.

* * Do sloupce se u závodníků uvedou pořadová čísla, ve kterém budou v dané disciplíně za družstvo nebo štafetu soutěžit. Ve sloupci „útok“ se závodníci, kteří budou za družstvo soutěžit, označí pořadovým číslem 1.

Družstvo sestává z vedoucího družstva, nejvýše 10 soutěžících, a ostatních členů družstva, kterými mohou být trenér, masér-zdravotník a řidič.

Změny může vedoucí družstva pořadateli nahlásit před zahájením soutěže, zpravidla na poradě s vedoucími družstev. Další pořadatelem požadované informace uvede přihlašovatel na druhé straně přihlášky.

ODVOLÁNÍ**PROTI:**

hodnocení/průběhu *

Výsledkům *

Účasti *

Jméno a příjmení
vedoucího družstva/
jednotlivce:

družstvo

Text odvolání:

Čas převzetí odvolání:

Podpis vedoucího
družstva/jednotlivce:Podpis hlavního
rozhodčího**Vyjádření odvolací komise:**Čas předání
rozhodnutí:Podpis hlavního
rozhodčího:

* Nehodící se škrtněte
Text pište hůlkovým písmem.

Příloha č. 3

**PROTOKOL
o národním rekordu**

dosaženého v disciplíně:

výkonu v čase:

dosáhl (-i) soutěžící:

přihlášený (-ní) jednotkou (organizací):

na soutěži:

(název soutěže, datum a místo konání)

pořadatel soutěže:

rekordního výkonu bylo dosaženo dne: v hodin

Rekordního výkonu bylo dosaženo

na nekryté / kryté dráze s povrchem (-y), ohraničením dle pravidel

a délky ověřené po ukončení disciplíny.

Parametry překážek a správnost jejich rozmístění na dráze byly ověřeny po ukončení disciplíny s tímto výsledkem:

.....

Čas byl měřen elektrickou časomírou:

(typ a provozovatel časomíry, číslo kalibračního listu)

Použité nářadí, oděv, obuv a osobní výstroj byly zkontrolovány ihned po rekordním výkonu s tímto výsledkem:

.....

.....

Při dosažení rekordního výkonu byla dodržena všechna ustanovení pravidel požárního sportu.

Hlavní časoměřič a rozhodčí mají kvalifikaci stanovenou pravidly požárního sportu pro rozhodování v uvedené soutěži a pro ověřování rekordních výkonů a svými podpisy stvrzují správnost údajů uvedených v tomto protokolu:

Hlavní časoměřič (-i)

(příjmení, jméno a podpis)

Rozhodčí disciplíny

(příjmení, jméno, kvalifikační stupeň, číslo kvalifikačního průkazu, podpis)

Hlavní rozhodčí

(příjmení, jméno, kvalifikační stupeň, číslo kvalifikačního průkazu, podpis)

V

dne
razítko
pořadatele velitel soutěže (podpis)

Kvalifikace rozhodčích

1. Kvalifikační stupně rozhodčích a jejich oprávnění

Rozhodčí požárního sportu jsou rozděleni do tří kvalifikačních stupňů:

pomocný rozhodčí

- je určen pro posuzování a měření výkonů na úseku příslušné disciplíny, případně plní funkci, kterou mu přidělí rozhodčí disciplíny; ten jej současně seznámí s příslušnými pravidly a povinnostmi pro daný úsek či funkci,
- nemůže samostatně rozhodovat o provedeném pokusu ani ověřovat rekordní výkony,

rozhodčí

- je oprávněn posuzovat a měřit výkony ve všech disciplínách, soutěžích a funkcích, pro které má kvalifikaci,
- ověřovat rekordní výkony,

rozhodčí-instruktor

- je oprávněn posuzovat a měřit výkony ve všech disciplínách, soutěžích a funkcích, pro které má kvalifikaci,
- ověřovat a potvrzovat rekordní výkony,
- školit a zkoušet rozhodčí z pravidel požárního sportu, pro která má oprávnění,
- vystavovat kvalifikační průkaz rozhodčích a prodloužovat jejich platnost.

Požadované kvalifikace pro funkce ve sboru rozhodčích jsou stanoveny v pravidle 5 odst. 3.

2. Odborná způsobilost rozhodčích

- a) Rozhodčím v požárním sportu může být příslušník nebo zaměstnanec HZS ČR, zaměstnanec nebo člen jednotky PO nebo člen spolku působícího na úseku požární ochrany.
- b) Kvalifikační stupeň pomocný rozhodčí je splněn tím, že příslušník nebo zaměstnanec HZS ČR, zaměstnanec nebo člen jednotky PO nebo člen spolku je hlavním rozhodčím nebo pořadatelem do této funkce určen pro příslušnou soutěž a je rozhodčím disciplíny seznámen s pravidly požárního sportu a povinnostmi pro jemu přidělenou činnost. Tento kvalifikační stupeň zaniká ukončením soutěže.
- c) Odbornou přípravu k získání a prodloužení kvalifikačního stupně rozhodčí organizuje v daném kraji příslušný ředitel HZS kraje pro příslušníky HZS kraje a zpravidla krajský nebo župní stupeň spolků pro členy spolků. Lektorem a členem zkušební komise musí být určený rozhodčí-instruktor. Ten je oprávněn vystavit kvalifikační průkaz rozhodčího požárního sportu nebo prodloužit jeho platnost a potvrdit v něm splnění stanovených podmínek pro kvalifikační stupeň rozhodčí.

Podmínkou pro získání a prodloužení platnosti kvalifikačního stupně rozhodčí je:

- *prokázání znalostí pravidel požárního sportu, startování pokusů a měření výkonů před zkušební komisí, jejímž členem je rozhodčí-instruktor,*
- *ověření znalostí pravidel požárního sportu před zkušební komisí, před uplynutím pěti*

let od získání kvalifikace.

- d) Odborná příprava k získání a prodloužení kvalifikačního stupně rozhodčí-instruktor se provádí ve specializačních kurzech ve vzdělávacích zařízeních MV-generálního ředitelství HZS ČR nebo ve vzdělávacích zařízeních spolků na úseku požární ochrany dle osnov vydaných MV-generálním ředitelstvím HZS ČR. Dokladem o úspěšném ukončení kurzu je potvrzení o absolvování kurzu a vydání nebo prodloužení platnosti kvalifikačního průkazu rozhodčího-instruktorů požárního sportu.

Podmínkou pro získání a prodloužení platnosti kvalifikačního stupně rozhodčí-instruktor je:

- *kvalifikace a aktivní výkon rozhodčího v požárním sportu nejméně po dobu 5 let,*
- *prokázání znalostí pravidel požárního sportu před zkušební komisí,*
- *ověření znalostí pravidel požárního sportu před zkušební komisí před uplynutím pěti let od získání kvalifikace.*

3. Kvalifikační průkazy rozhodčích a rozhodčích-instruktorů, a jejich evidence

- a) Kvalifikační průkazy rozhodčích evidují příslušné HZS kraje nebo spolky na úseku požární ochrany.
- b) Kvalifikační průkazy rozhodčích-instruktorů evidují příslušná vzdělávací zařízení HZS ČR.
- c) Platnost kvalifikačního průkazu rozhodčího a rozhodčího-instruktorů končí, není-li ve stanoveném roce jeho platnost prodloužena.
- d) Nesplní-li rozhodčí při prodloužování platnosti příslušného kvalifikačního stupně stanovené podmínky ani při opakované zkoušce, zkušební komise kvalifikační průkaz rozhodčího odebere.

Technická příloha pravidel požárního sportu

Pravidlo 01

Trat' a dráhy

- 1) Všechny disciplíny požárního sportu mohou být prováděny na drahách s pevným povrchem přírodním nebo umělým.
- 2) Povrch dráhy může být se souhlasem hlavního rozhodčího chráněn proti poškození v exponovaných místech, zejména v místech styku s používaným nářadím nebo překážkami a v prostoru nádrží na vodu nebo na hořlavou kapalinu. Celková tloušťka ochranné vrstvy nesmí přesahovat 12 mm. Ochranná vrstva nesmí zhoršovat adhezní podmínky pro běh soutěžících a musí být spolehlivě připevněna k povrchu dráhy.
- 3) Standardní délka běžecké trati je 400 m, má dvě rovinky a dvě zatáčky. Nejedná-li se o dráhu s travnatým povrchem, musí být vnitřní okraj ohraničen obrubníkem z vhodného materiálu. Obrubník může být nadzvednut, aby pod ním mohla z povrchu dráhy volně odtékat voda, ale jeho horní okraj nesmí být výše než 65 mm nad povrchem dráhy.
- 4) Délka běžecké trati musí být měřena 0,20 m od vnějšího okraje levé čáry.
- 5) Při měření běžecké trati musí být provedena nejméně dvě měření, u disciplíny štafeta 4 x 100 m s tolerancí 0,13 m.
- 6) Při všech bězích v disciplíně běh na 100 m s překážkami a štafeta 4 x 100 m s překážkami musí každý soutěžící běžet v samostatné dráze široké 2,4 až 2,5 m. Všechny dráhy musí být stejně široké. Běhá se směrem doleva. V disciplíně štafeta 4 x 100 m s překážkami s drahou užší než 2,5 m se v přiměřené délce dráhy, kde soutěžící z domečku seskakují, vyznačí rozšíření dráhy na 2,5 m.
- 7) V základním kole a jiné soutěži se připouští nestandardní uspořádání běžecké trati, které stanoví dle místních podmínek pořadatel v propozicích soutěže. Dráhy pro disciplínu výstup na cvičnou věž jsou min. 1,6 m široké.
- 8) Dráhy musí být číslovány tak, že levá (vnitřní) dráha při pohledu ve směru běhu má v prvním pokusu číslo 1.
- 9) Při provádění disciplín si může v době přípravy soutěžící (družstvo) umístit na soutěžní dráhu značky (terčíky) - např. pro odložení rozdělovače apod. Tyto značky musí mít takovou formu, aby na dráze soutěžícím nijak nepřekážely a aby v souvislosti s nimi nemohlo dojít k žádnému zranění, nebo poškození dráhy (terčík z umělohmotné fólie, kousek hadru, lepicí páska apod.). Po skončení pokusu musí soutěžící (družstvo) značky z dráhy odstranit.

Pravidlo 02

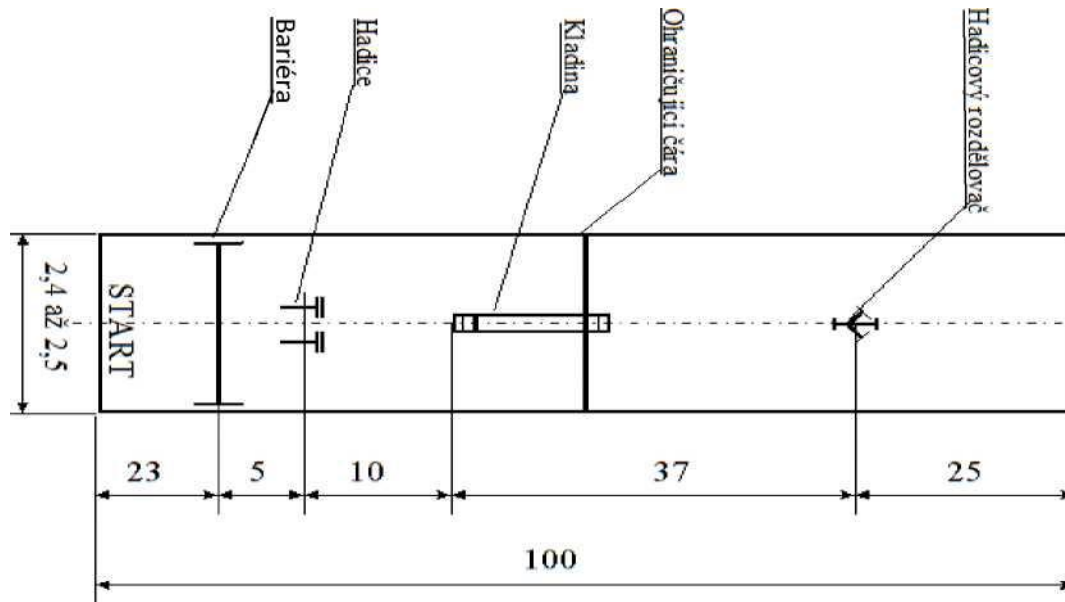
Start a cíl

- 1) Start a cíl dráhy se označují bílou, 5 cm širokou čarou, vedenou kolmo k vnitřnímu okraji dráhy. Šířka startovní čáry se započítává do délky dráhy. Cílová čára se do délky dráhy nezapočítává a je nad ní umístěna světelná závora ve výšce 110 cm. Měření výkonů může být prováděno certifikovanou cílovou kamerou.
- 2) Pořadatel krajského kola soutěže, mistrovství a mezinárodní soutěže musí zajistit soutěžícím možnost použití startovních bloků. Startovní bloky musí být tuhé konstrukce, musí umožňovat rychlé a snadné upevnění i odstranění tak, aby co nejméně poškodily dráhu. Ukotvení startovních bloků nesmí během startu dovolit žádný pohyb.
- 3) Pro disciplínu štafeta 4 x 100 m s překážkami musí být cíl všech drah v jedné rovině. Délka dráhy je proto měřena od cílové čáry ke startovní čáře.

Pravidlo 03 Běh na 100 m s překážkami

Tabulka 1.1 – Rozmístění

Délka běžecké trati [m]	Bariéra vzdálenost od startovní čáry [m]	Hadice vzdálenost od bariéry [m]	Kladina vzdálenost náběhového můstku od hadic [m]	Ohraničující čára	Rozdělovač vzdálenost od začátku kladiny [m]
100	23	5	10	začátek seběhu z kladiny	37

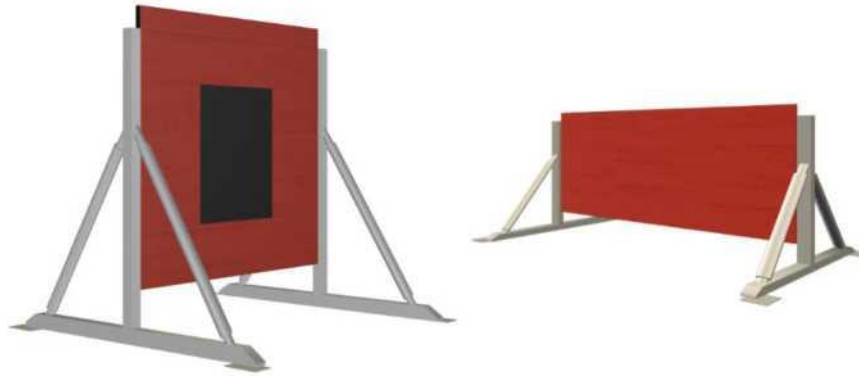


Tabulka 2.1 - popis

Kategorie	Bariéra		Kladina		Náběhový a seběhový můstek
	výška [m]	šířka [m]	délka x šířka [m]	výška [m]	délka x šířka [m]
muži starší dorostenci	2	2	8 x 0,18	1,2	2 x 0,25
střední dorostenci	1,7	2		0,8	
mladší dorostenci	1,7	2		0,8	
ženy dorostenky	0,7	2		0,8	

a) **Bariéra**

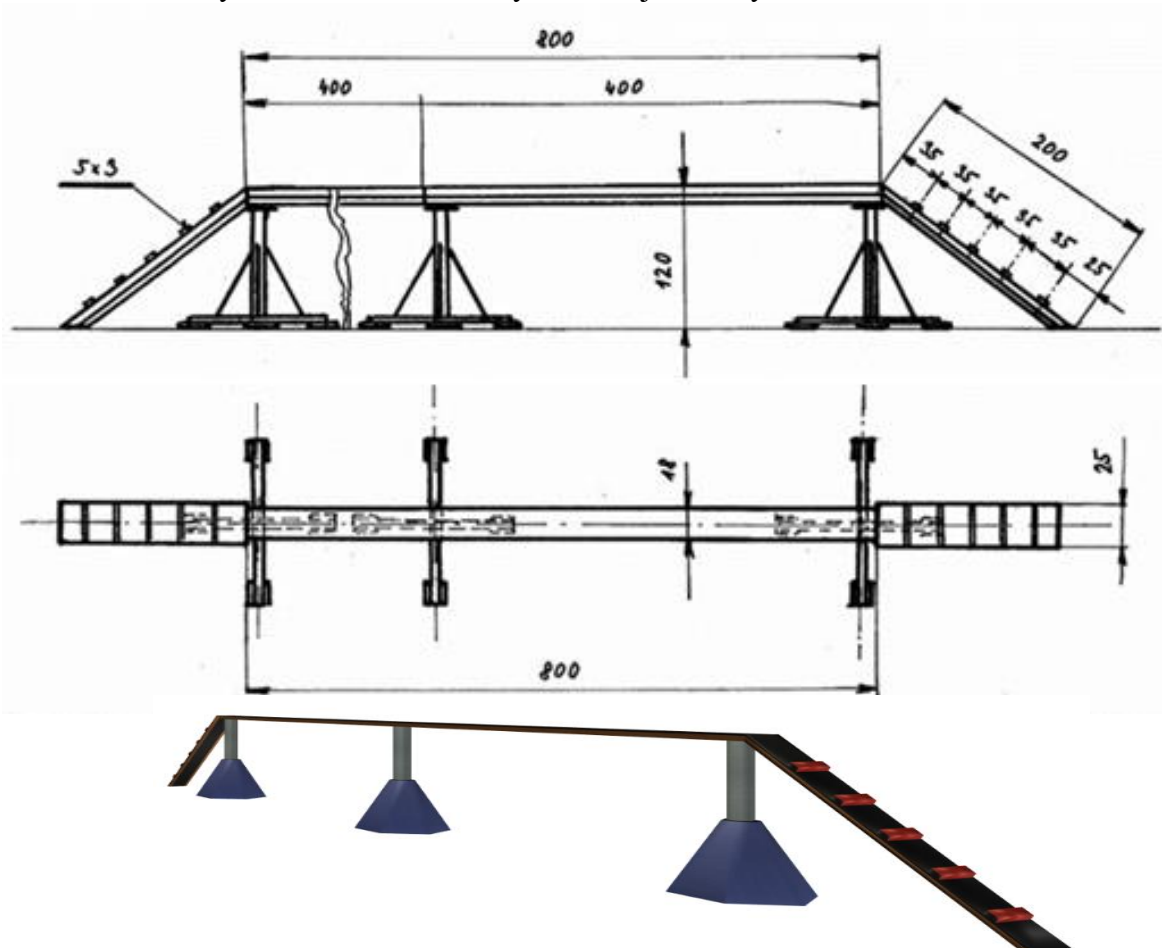
- Tloušťka 4 cm, překážka musí být řádně ukotvena.
- Povrch překážky může být chráněn spolehlivě připevněným pryžovým materiálem typu remapur nebo analogickým materiálem zlepšujícím adhezi o max. tloušťce 12 mm.



mm.

b) **Kladina**

- Na náběhových můstcích o tloušťce 4 cm jsou umístěny dřevěné laťky o rozměrech 5 x 3 x 25 cm (š x v x d).
- Povrch kladiny a náběhových můstků může být chráněn spolehlivě připevněným pryžovým materiálem zlepšující adhezi o max. tloušťce 12 mm. V takovém případě musí být zachovány rozměry překážky.
- Pod seběhový můstek lze umístit kryt zamezující zachycení hadic.



c) Hadice

- Počet 2 ks, délka min. 19 m.
- Půlspojky musí být opatřeny těsněním.
- Max. výška svinuté hadice od povrchu dráhy je 350 mm (bez půlspojek).
- Na hadicích jsou povoleny pouze bezpečně upevněné stabilizační doplňky ve vzdálenosti do 1 m od půlspojky, které nemění výšku a nepřesahují šířku hadice.
- Hadice musí mít kruhový průřez; plošná šířka min. 60 mm po celé délce.

Kategorie: *muži, starší a střední dorostenci*

nejmenší hmotnost hadice 2,5 kg včetně spojek

Kategorie: *ženy, dorostenky a mladší dorostenci*

nejmenší hmotnost hadice 2,0 kg včetně spojek



Ilustrační foto

d) Rozdělovač

- Je třícestný typu C/B/C se všemi ventily.
- Půlspojky musí být opatřeny těsněním.
- Nejnižší místo používané půlspojky, včetně zubu půlspojky, může být max. 60 mm nad povrchem dráhy.
- Nástavec půlspojky včetně půlspojky je max. 80 mm dlouhý - měřeno od čela půlspojky (nezapočítává se zub) ke konci závitu na hrdle rozdělovače.
- Rozdělovač nesmí být vybaven naváděcími pomůckami.
- Rozdělovač nesmí mít zaslepeny otvory půlspojek a nesmí být kotven do dráhy.
- Rozdělovač může mít max. 4 nožičky (podpěry) o průměru 10 až 40 mm (musí být bez hrotu).
- Čelo půlspojky musí být směřováno kolmo k povrchu dráhy.



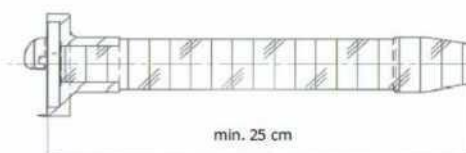
Ilustrační foto

e) Proudnic (štafetová)

- Hmotnost min. 0,4 kg a min. délka bez ozubu 25 cm.
- Může být upravena pro nesení v zubech, případně uchycení na řemínku (úvazku) a připevněna k opasku.
- Celková délka řemínku (úvazku) včetně doplňků musí být taková, aby vzdálenost od opasku po proudnici byla max. 50 cm.

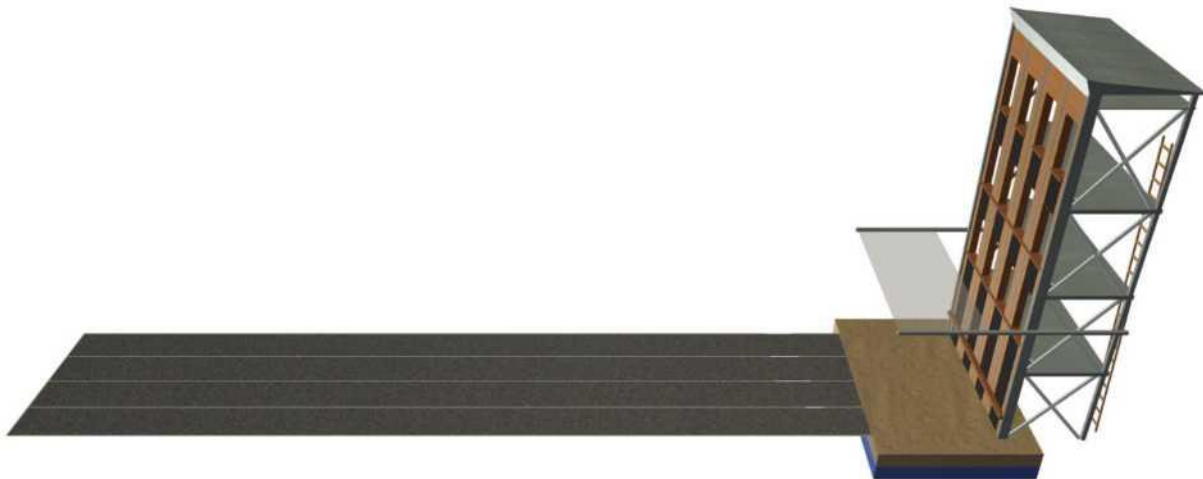
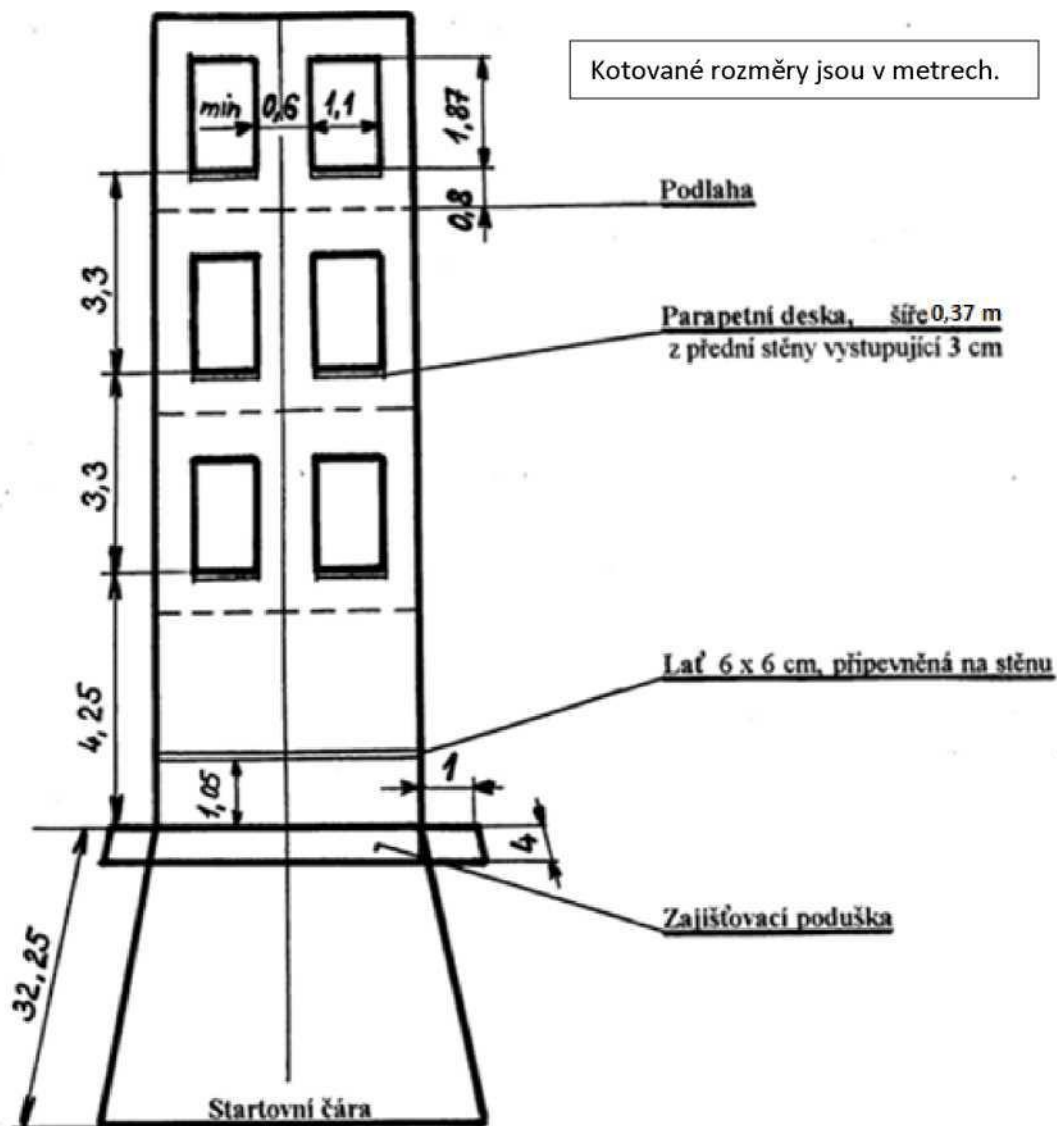


Ilustrační foto



Pravidlo 04

Výstup do čtvrtého podlaží cvičné věž



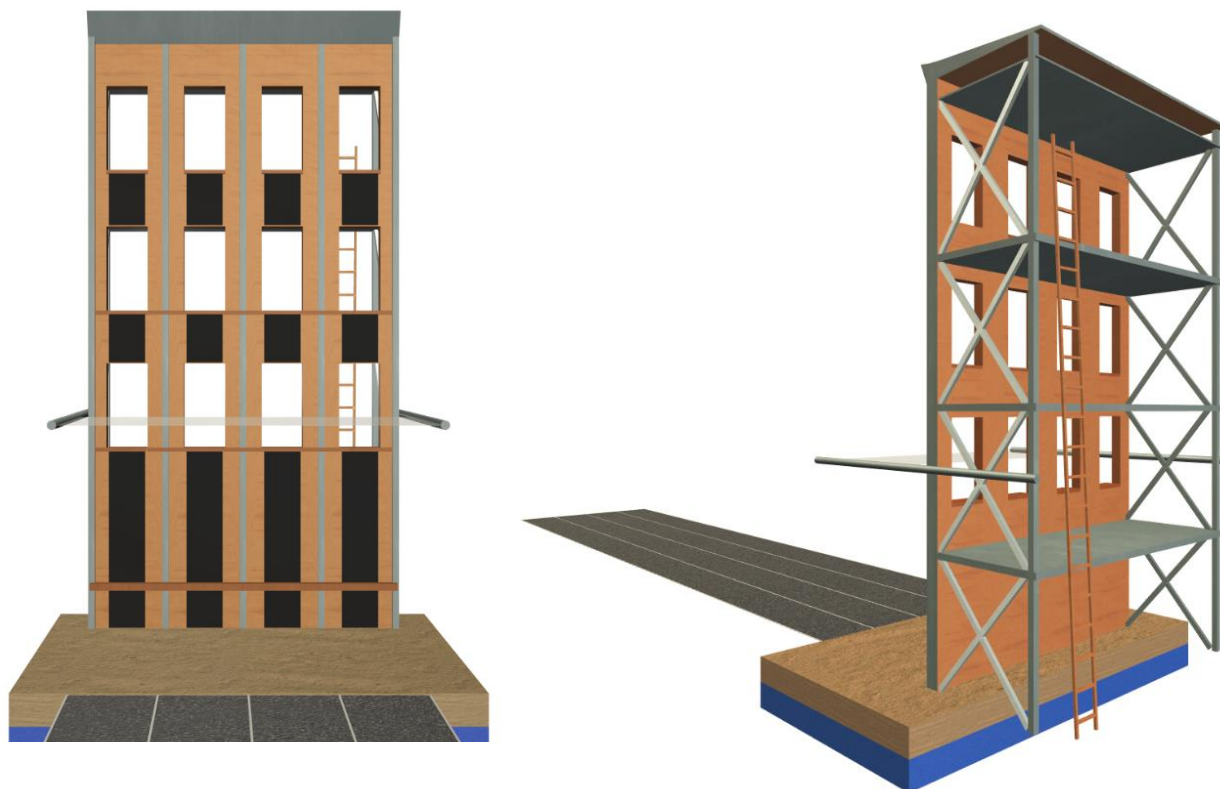
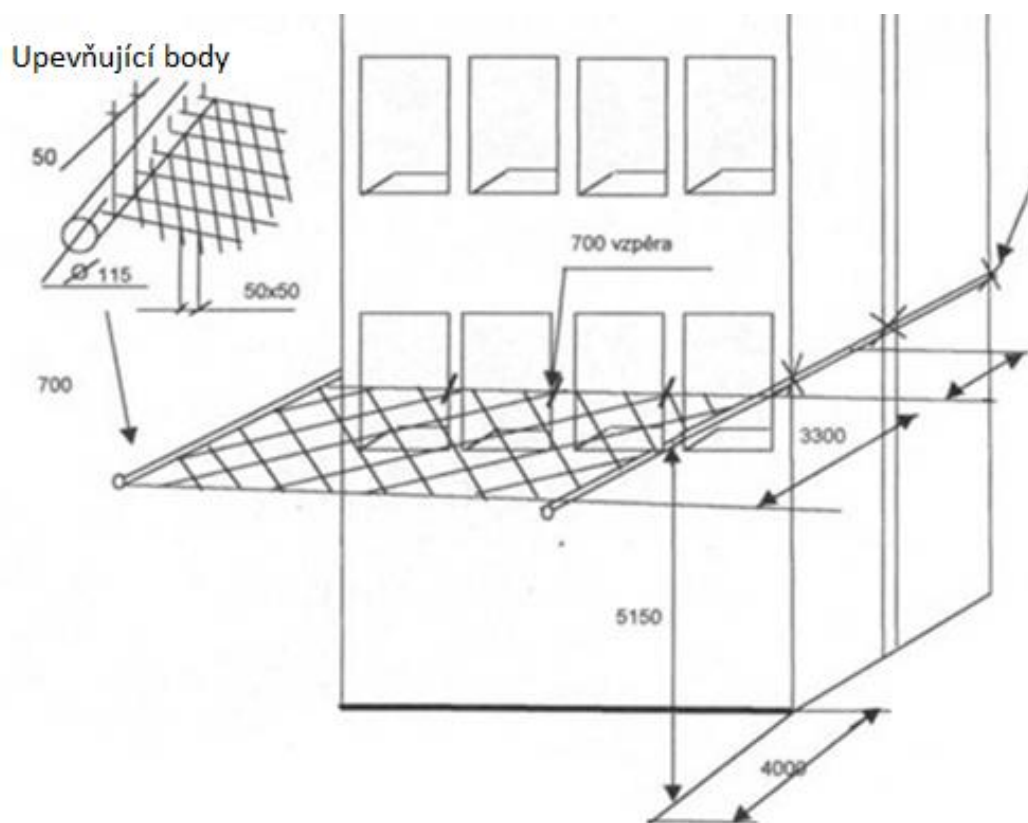


Schéma uspořádání bezpečnostní sítě



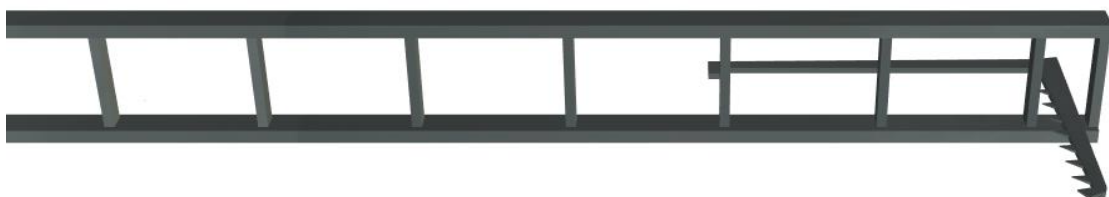
Kótované rozměry jsou v milimetrech.

a) Cvičná věž

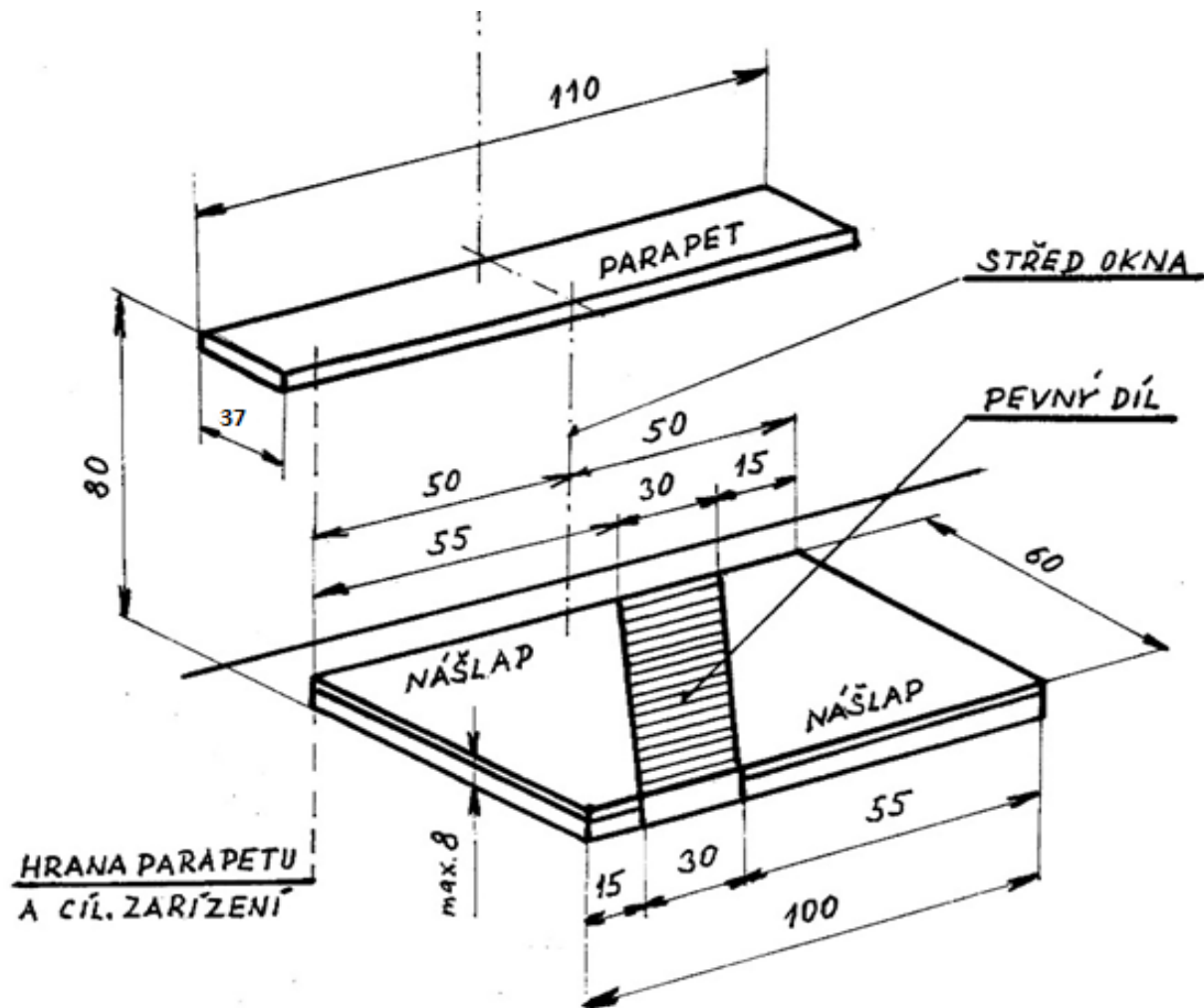
- Cvičná věž (dále jen „věž“) musí mít nejméně dvě dráhy.
- Šířka parapetní desky min. 0,37 m.
- Po celé šíři přední strany věže jsou ve výši parapetů 1. a 2. okna umístěny latě, vystupující z věže 3 cm a tvořící s parapety souvislou horizontální přímku.
- Rám horní hrany okna nesmí přesahovat rovinu stěny.
- Povrch přední strany věže musí být chráněn spolehlivě připevněným pryžovým materiálem zlepšujícím adhezi, který je součástí stěny.
- Parapetní desky a latě tvořící s parapety souvislou přímku vystupují z přední stěny věže 3 cm od přední stěny věže. Materiál zlepšující adhezi je umístěn v ose dráhy na celou šířku okna.
- Z druhé strany věže jsou ve 2., 3., a 4. podlaží umístěné podlahy 0,80 m od horní hrany parapetní desky a pevný žebřík nebo schodiště pro sestup soutěžících.
- Na podlahách jednotlivých podlaží je možno umístit cílové zařízení časomíry.
- Pod věží je zajišťovací poduška. Nejmenší hloubka zajišťovací podušky je 1 m pod povrchem dráhy, šířka od přední stěny věže 4 m - přesahuje šířku věže po stranách o 1 m. Skládá se ze dvou vrstev. Pružný materiál (pěnová guma, molitan atp.) 0,5 m a 0,5 m písku a pilin - směs 1:1. Horní část podušky musí být na úrovni dráhy.
- Pokud nelze podušku zhotovit, je nutno použít polštářů zhotovených speciálně pro tento účel. Jsou zhotoveny z molitanové hmoty o rozměrech: délka min. 3 m od přední stěny věže, šířka - na celou šířku věže, výška min. 0,8 m. Šířku polštáře je nutno dělit podle počtu drah a polštáře sestavit těsně vedle sebe. Výšku polštářů je možné rozdělit do dvou vrstev. Možnost provedení zápichu se v takovém případě řeší ve smyslu minimální nutné hloubky a délky pískového lože, a to ve vztahu k technickému provedení věže.
- Zajišťovací podušku lze doplnit záchrannou sítí.

b) Jednohákový žebřík

- Počet příčlí 123, délka žebříku 410 cm \pm 10 cm.
- Minimální vnitřní délka háku 40 cm (od přitlačné plochy/k parapetu/po konec háku).
- Vnější šířka žebříku min. 30 cm, minimální hmotnost 8,5 kg.
- Zásah do konstrukce žebříku se nepřipouští.



c) Cílové zařízení elektrické časomíry – došlapová deska



Kótované rozměry jsou v centimetrech.

Poznámka:

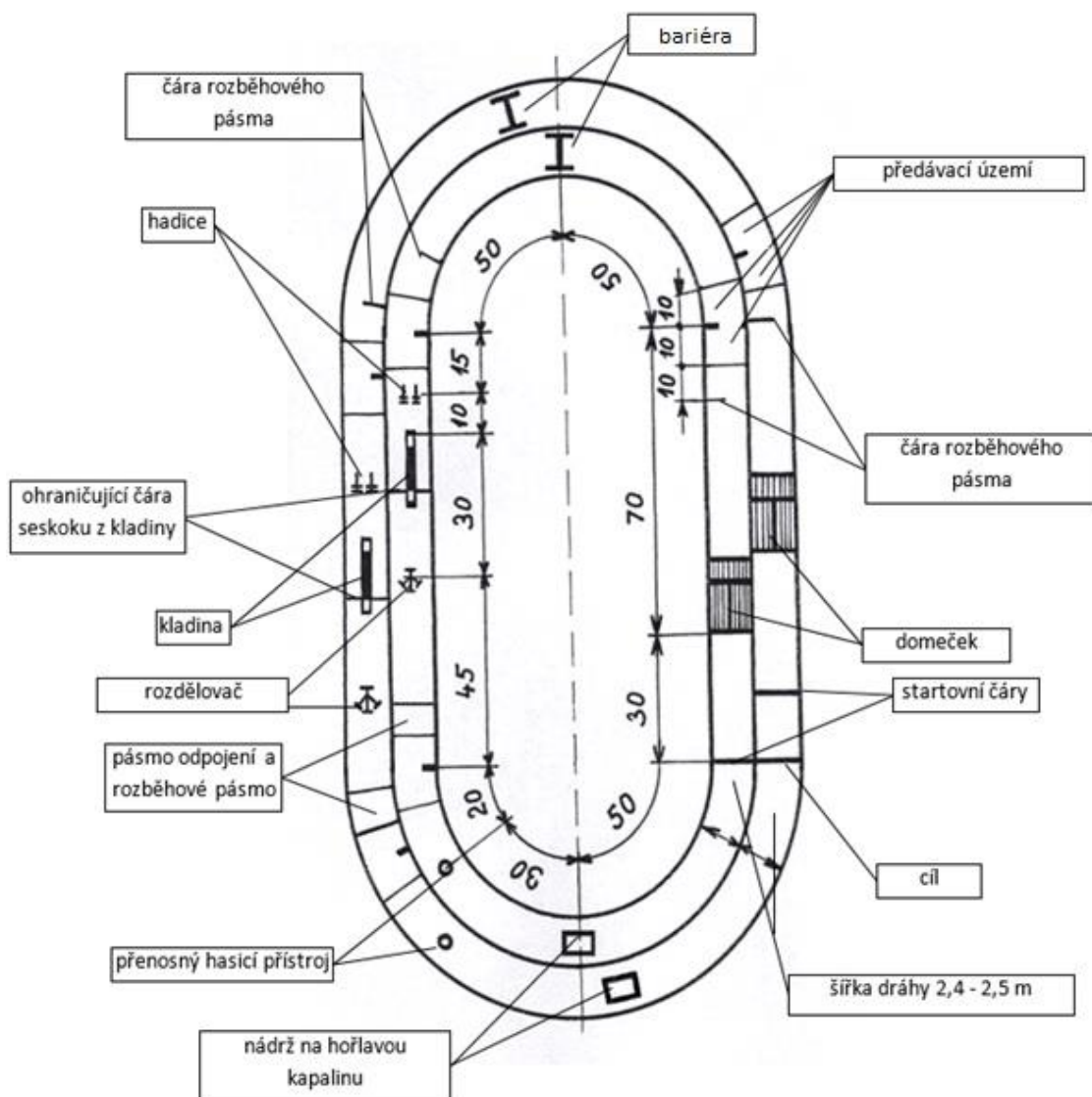
Spouštěcí hmotnost pro každou nášlapnou desku je 10 až 15 kg na každém jejím místě. Měření času bude zastaveno, když obě nášlapné desky budou současně stlačeny.

Pravidlo 05

Štafeta 4 x 100 m s překážkami

Tabulka 3.1 – Rozmístění

Domeček od startu	Bariéra od začátku 2. úseku	Hadice od začátku 3. úseku	Kladina od hadic	Rozdělovač od začátku 3. úseku	Přenosný hasicí přístroj od začátku 4. úseku	Střed nádrže na hořlavou kapalinu/podložky od přenosného hasicího přístroje
[m]	[m]	[m]	[m]	[m]	[m]	[m]
30	50	15	10	55	20	30



Kótované rozměry jsou v metrech.

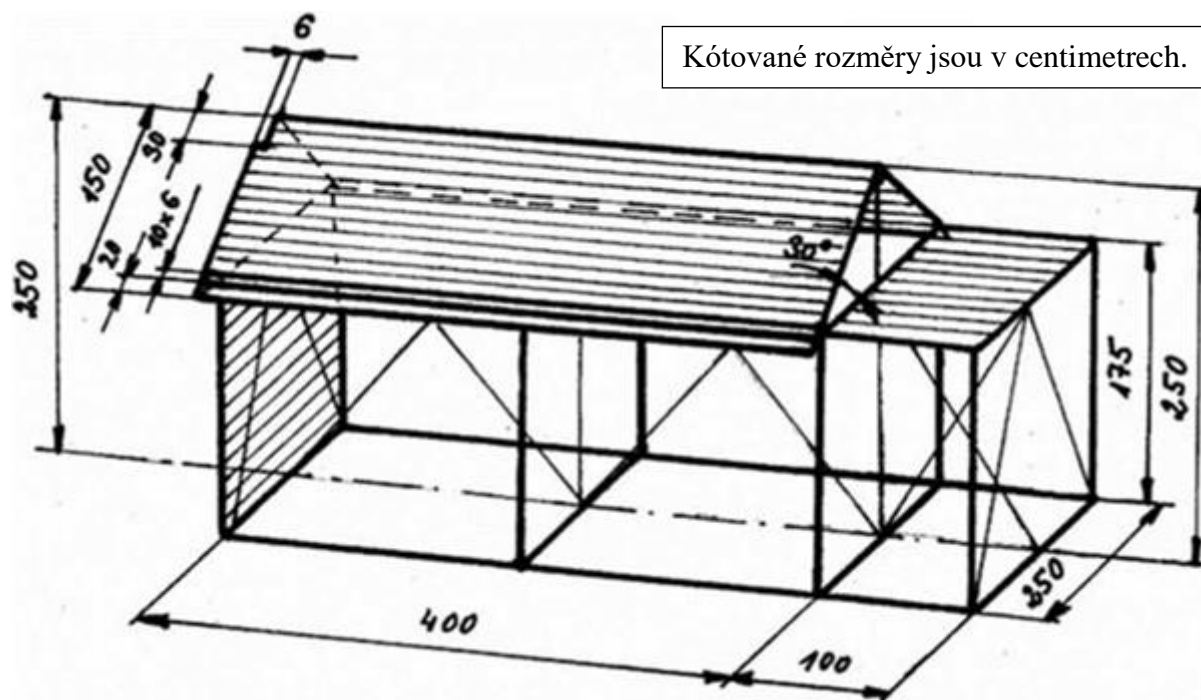
Poznámka:

1. Každý 100 m úsek štafety ohraničuje úseková čára. Na začátku a konci štafety je touto čarou start a cíl.
2. Vzdálenosti čar ohraničujících rozběhové pásmo a předávací území, měřené od úsekové čáry, jsou pro všechny úseky stejné.
3. Pásmo odpojení se shoduje s rozběhovým pásmem 3. předávacího území.
4. Čára rozběhového pásmo ohraničuje úsek, který může soutěžící přebírající proudnici využít k rozběhu před předávacím územím.

Tabulka 3.2 - Popis

Kategorie	Úsek č. 1 šířka/výška/délka	Úsek č. 2 šířka/výška	Úsek č. 3 výška/délka	Úsek č. 4 šířka/výška/délka
muži, dorostenci	Domeček 2,5 x 2,5 x 5,0 [m] <i>nebo</i> Překážka s oknem	Bariéra 2,0 x 2,0 [m]	Kladina 1,2 x 8,0 [m] Hadice Rozdělovač	Přenosný hasicí přístroj Nádrž na hořlavou kapalinu 1,0 x 0,2 x 1,5 [m] <i>nebo</i> Podložka s pevným nepružným povrchem 0,8 x 0,03 x 0,8 [m]
ženy, dorostenky	Domeček 2,5 x 2,5 x 5,0 [m] + plošina <i>nebo</i> Překážka s oknem	Bariéra 2,0 x 0,7 [m]	Kladina 0,8 x 8,0 [m] Hadice Rozdělovač	Přenosný hasicí přístroj Nádrž na hořlavou kapalinu 1,0 x 0,2 x 1,5 [m] <i>nebo</i> Podložka s pevným nepružným povrchem 0,8 x 0,03 x 0,8 [m]

a) Domeček - kategorie muži a dorostenci

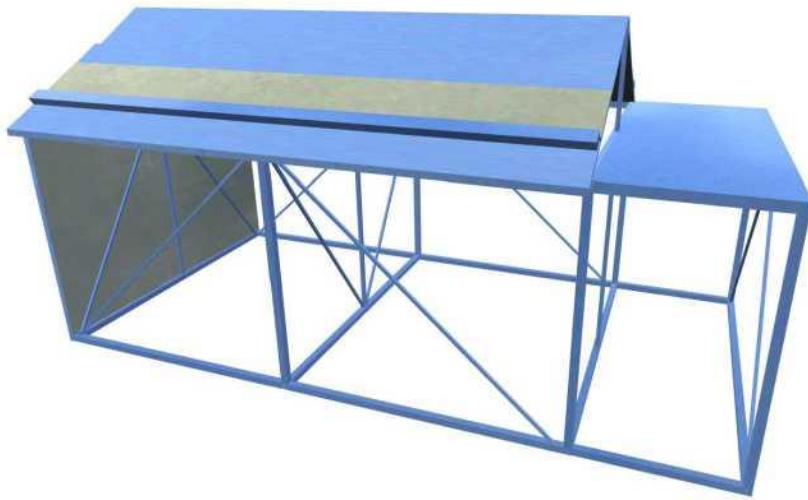


Kótované rozměry jsou v centimetrech.

- Na obou stranách přední strany střechy do vzdálenosti 30 cm od hřebene je zárez 6 cm hluboký na opření žebříku. Hrana zárezu může být obložena pryžovým nebo jiným

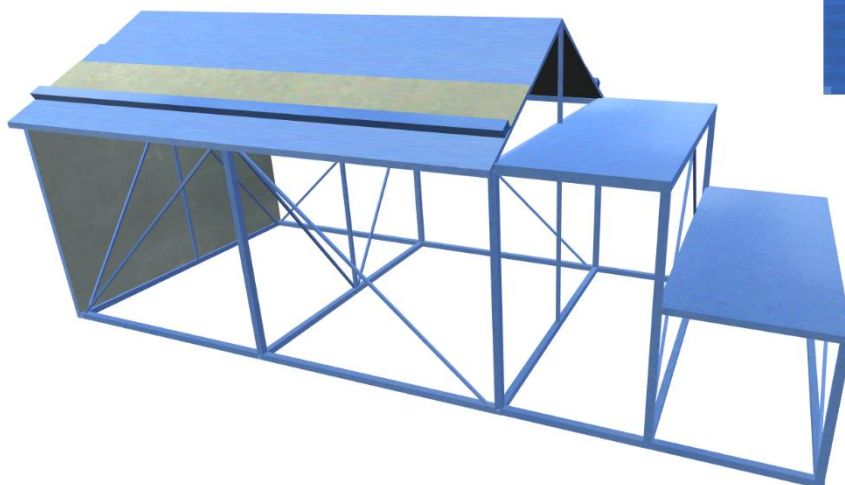
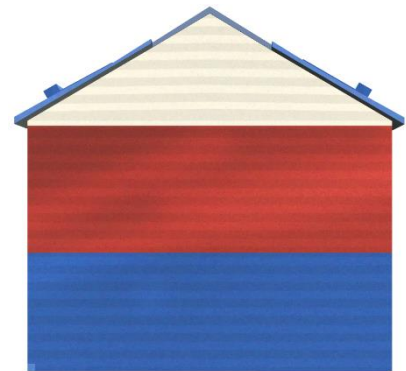
analogickým materiálem, který ztlumí náraz žebříku.

- Po délce střechy 20 cm od okapu jsou po obou stranách připevněny latky o šířce 10 cm a výšce 6 cm. Přední stěna má výplň z prken.
- Zadní část domečku tvoří horizontální plošina o délce 1 m a výšce 1,75 m nad zemí. Šířka plošiny se rovná šířce domečku.
- Povrch střechy i plošiny může být chráněn spolehlivě připevněným pryžovým materiálem o max. tloušťce 12 mm. V takovém případě musí být na obou stranách domečku v pásu širokém min. 0,4 m a u střechy musí přiléhat k horní hraně latě. Musí být při tom zachována výška latě 6 cm od povrchu pryžového materiálu.



a) **Domeček** (ženy a dorostenky)

- Pro kategorii žen a dorostenek se za domeček umísťuje doplňující plošina o délce 1 m a výšce 0,9 m nad zemí.

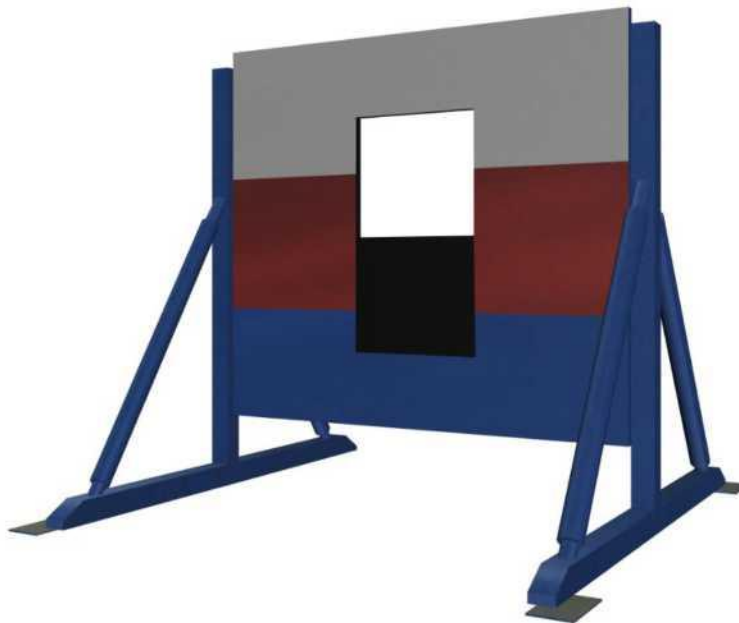


c) Žebřík k překonání domečku

- Délka žebříku min. 295 cm.
- Vnější šířka žebříku 30 ± 5 cm.
- Počet příčelí 8 nebo 9.
- Žebřík nesmí být opatřen bodci ani hroty.
- Min. hmotnost žebříku je 8 kg.
- Zásah do konstrukce žebříku se nepřipouští.

**d) Překážka s oknem**

- Výška 2 m, šířka 2 m, tloušťka výdřevy 4 cm.
- Okno o rozměrech 0,6 m x 0,6 m je umístěno v ose překážky, jeho spodní okraj je 1,1 m nad povrchem dráhy.
- Překážka musí být řádně ukotvena.



- e) **Bariéra viz pravidlo 03 písm. a)**
- f) **Hadice viz pravidlo 03 písm. c)**
- g) **Kladina viz pravidlo 03 písm. b)**
- h) **Rozdělovač viz pravidlo 03 písm. d)**
- i) **Proudnice (štafetová) viz pravidlo 03 písm. e)**

j) Nádrž na hořlavou kapalinu

- Je z ocelového plechu. Délka nádrže je 1,5 m, šířka 1 m a výška stěny 0,20 m.
- Na kratších stranách je nádrž opatřena čtyřmi držáky na přenášení, které nesmí přesahovat výšku nádrže.



- **Náplň:** 30 litrů vody, 2 litry petroleje, 0,25 litru benzínu
- Nádrž může být umístěna na podložce výšky max. 5 cm. Podložka nesmí překračovat půdorysné rozměry nádrže.

k) Přenosný hasicí přístroj práškový

- Hmotnost 5 až 10 kg. V propozicích soutěže může pořadatel určit, kterými přístroji se bude soutěžit (losování, dodanými pořadatelem apod.).

Podložka s pevným nepružným povrchem pro odložení hasicího přístroje o rozměru 0,8 x 0,8 x 0,03 m nahrazuje nádrž na hořlavou kapalinu.



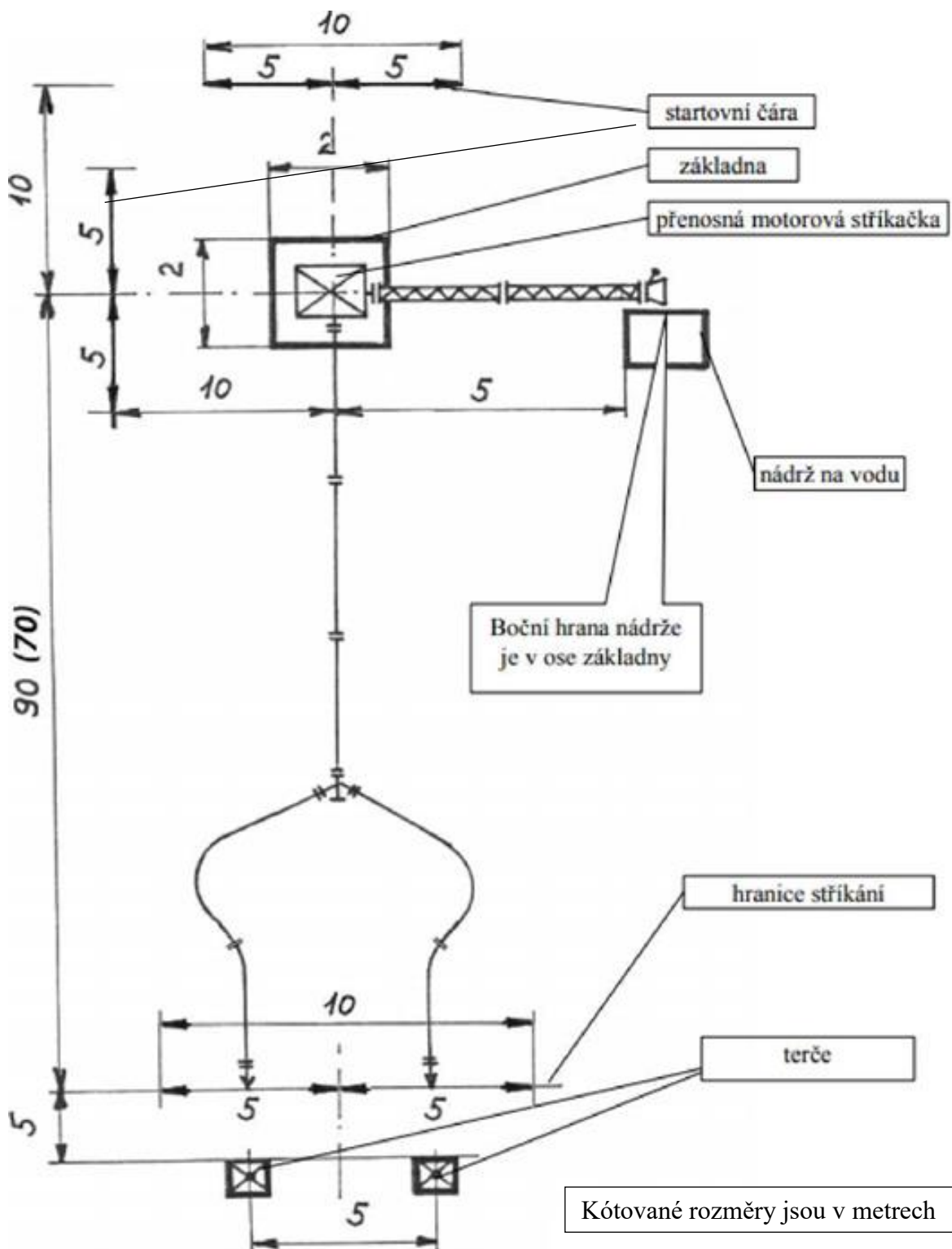
Ilustrační foto

Pravidlo 06

Požární útok

Tabulka 4.1 - Rozmístění

Osa plošiny od čelní startovní čáry	Osa plošiny od boční startovní čáry	Hranice stříkání od osy plošiny	Čelo terčů od hranice stříkání	Čelo nádrže na vodu od osy plošiny	Vzdálenost mezi osami terčů	Délka startovní čáry	Šířka dráhy	Délka čáry stříkání
[m]	[m]	[m]	[m]	[m]	[m]	[m]	[m]	[m]
10	10	90 muži 70 ženy	5	5	5	min. 10	min. 10	min. 10



a) Základna pro přenosnou motorovou stříkačku a nářadí

- Žádné nářadí kromě savic nesmí přesahovat přes její okraje.
- Rozměr 2 x 2 m, výška 0,1 m.

**b) Nádrž na vodu**

- Výška 0,8 m a nejmenší objem 1000 l.
- Nádrž může být z jakéhokoli materiálu bez ostrých hran.
- Vnitřek nádrže musí být bez překážek.
- Plnění nádrže musí být ve spodní části.

**c) Přenosná motorová stříkačka**

- Na motorových stříkačkách nesmí být prováděny žádné technické úpravy odporující bezpečnosti práce nebo technickým podmínkám výrobce, s výjimkou instalace spouštěče.
- Na šroubení víka čerpadla musí být nejméně 2,5 závitů.
- Je povoleno použití savcového nástavce nebo přechodu.



Ilustrační foto

d) Savice

- Počet 2 ks.
- Délka $2,5 \pm 0,05$ m, bez tvarových podložek.
- Průměr 110 mm se šroubením, přičemž případné použití těsnících „O“ kroužků nesmí bránit spojení savic a napojení na motorovou stříkačku šroubováním.
- Pro základní kolo soutěží se připouští 4 ks savic délky $1,6 \pm 0,05$ m, průměru 110 mm se šroubením, spojené do dvou dílů. Oba konce savic pak mohou přesahovat základnu a dotýkat se země.
- Šroubení i matka savice musí mít nejméně 2,5 závitu. Délkou savice se rozumí vzdálenost mezi konci pevných částí savice (koncovek).
- Koncovky nesmí mít vodící náběh delší než 35 mm (na straně se závitem se délka náběhu měří včetně závitu, na straně s matkou se délka náběhu měří od hrany drážky pro těsnění).

**e) Sací koš**

- Vybaven spojkou se závitem pro napojení na savici o průměru 110 mm.
- Sací část koše je osazena sítí - oka síta max. 10 x 10 mm.
- Závitová část spojky sacího koše je osazena výstupky pro použití klíče na savice.
- Vnitřní průměr sacího koše nemůže být v žádné jeho části menší, než je vnitřní průměr spojky.
- Zpětný ventil sacího koše, s ovládním umístěným vně pláště, musí umožňovat úplné vypuštění vody ze savic a brání přerušení vodního sloupce v savicích.
- Šroubení koše musí mít nejméně 2,5 závitu, bez dodatečného vnitřního vedení.
- Rozměry:

o průměr sací části	220 mm
o max. výška koše	260 mm

*Ilustrační foto*

f) **Dopravní vedení - tlakové požární hadice „B“**

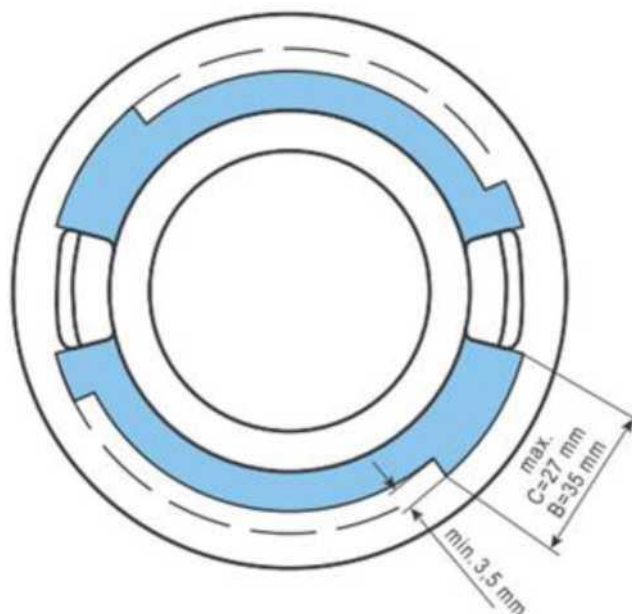
- Počet 3 ks – kategorie muži a dorostenci, 2ks – kategorie ženy a dorostenky.
- Průměru 75 mm po celé délce, izolované.
- Plošná šířka hadice min. 113 mm.
- Min. délka 19 m.

*Ilustrační foto*g) **Útočné vedení - tlakové požární hadice „C“**

- Počet 4 ks.
- Průměru 52 mm po celé délce, izolované.
- Plošná šířka hadice min. 79 mm.
- Min. délka 19 m.

h) **Půlspojka**

- Na nářadí pro požární útok (výtláčné hrdlo motorové stříkačky, rozdělovač) lze použít tlakovou pevnou půlspojku s pojistkou proti rozpojení podle následujících podmínek.
- Pojistný prvek půlspojky nesmí změnit pevnostní poměry celé spojky.
- Pojistný prvek půlspojky musí ve své základní poloze vyloučit vysunutí zubu půlspojky z drážky v plášti a umožnit její napojení, aniž by bylo nutné s pojistným prvkem ručně manipulovat.
- Na tlakových půlspojkách nesmí být prováděny žádné úpravy a musí být u těchto spojek zachovány následující rozměry - viz obrázek.



i) Rozdělovač

- Je třícestný s výtakovými hrdly C/B/C s funkčními vřetenovými nebo kulovými uzávěry.

**j) Proudnice C**

- Počet 2ks.
- Průměr výstřikové hubice 12,5 mm ± 0,1mm.
- Maximální délka včetně půlspojky (bez ozubů) je 450 mm.

**k) Klíč na spojky**

- Počet 2 ks (nejsou nutnou součástí).



Ilustrační foto

1) Terč pro požární útok

- Počet 2 ks.
- Terč je štítem o šířce $50 \pm 0,5$ cm a min. výšce 50 cm, s otvorem o průměru 50 mm v ose ve výši 1,60 m nad zemí.
- Na zadní straně štítu je nádržka o objemu 15 až 22 litrů. Terč musí signalizovat po naplnění 10 litrů vody.
- Terče mohou být mechanické nebo elektrické. Elektrické jsou konstruovány tak, aby před zahájením disciplíny a po ukončení pokusu mohla být provedena kontrola vyprázdnění nádržky a množství vody, které je nutné k sepnutí signalizace terčů.

