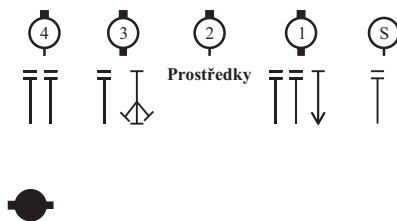


**Ministerstvo vnitra - generální ředitelství
Hasičského záchranného sboru České republiky**

Cvičební řád jednotek požární ochrany - technický výcvik

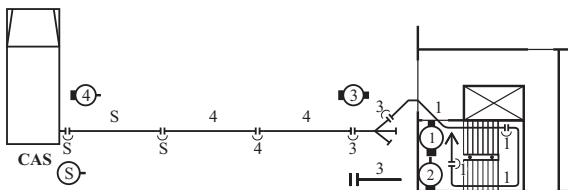
Název: Dopravní vedení C a první proud C do poschodí	Metodický list číslo	12 DR5
	<i>Vydáno dne: 13. 12. 2019</i>	<i>Stran: 4</i>

1) Základní postavení:



- 2) Dopravní vedení s rozdělovačem tvoří strojník, číslo 4 a číslo 3. Rozdělovač je umístěn zpravidla před vstupem do budovy. Tento způsob bojového rozvinutí se používá především v případě požárů v nízké zástavbě (do 3. nadzemního podlaží) nebo požárů ve sklepech a dalších podzemních prostorech. V případě umístění rozdělovače v budově může být dopravní vedení připojeno přes přenosný hadicový uzávěr na CAS. Číslo 1 se vybavuje proudnicí C a dvěma hadicemi C. Číslo 2 je vybaveno prostředky dle stanoveného způsobu bojového rozvinutí a dle rozhodnutí VD (např. lano pro sebezáchranu, prostředky pro vnikání do uzavřených prostor, detekci apod.).
- 3) Proud po schodišti
- a) Povel VD: „Družstvo, stroj *CAS*, vodní zdroj *vlastní*, směr *vchod do budovy*, rozdělovač, 3C, první proud *po schodišti*, cíl *hořící byt ve druhém nadzemním podlaží*, 2C, VPŘED!“.

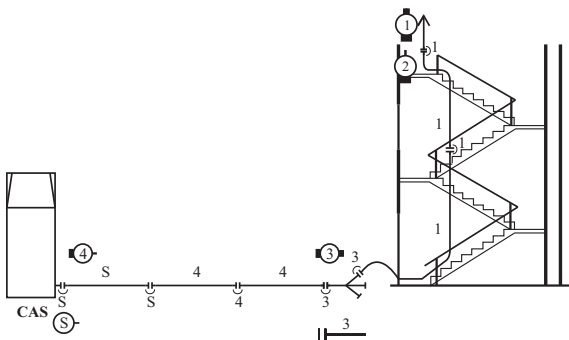
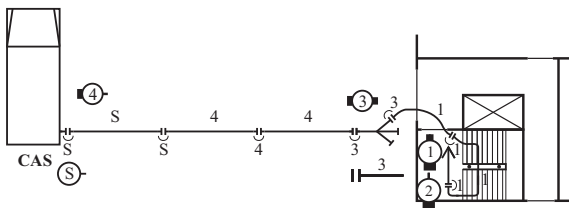
- b) Provedení: Proud provádí čísla 1 a 2 obdobně jako po rovině, hadice mohou rozvinovat i do protisměru postupu. Mohou použít také přenosný naviják, hadicové koše apod.
- c) Schéma bojového rozvinutí:



4) Proud schodišťovým zrcadlem

- a) Povel VD: „Družstvo, stroj *CAS*, vodní zdroj *vlastní*, směr *vchod do budovy*, rozdělovač, 3C, první proud schodišťovým zrcadlem, cíl *hořící byt ve druhém nadzemním podlaží*, 2C, VPŘED!“.
- b) První varianta provedení - tažením za púlspojku: Číslo 1 se vyzbrojí proudnicí C a dvěma hadicemi C. Číslo 3 připojí útočné vedení na rozdělovač, hadice rozvinuje číslo 1 od rozdělovače tahem v zrcadlovém prostoru schodiště současně s postupem do vyššího nadzemního podlaží. Po vytažení vytvoří číslo 1 dostatečnou rezervu délky hadice a číslo 2 zajistí útočné vedení vazákem. Číslo 1 připojí proudnici a signalizuje o vodu.
- c) Druhá varianta provedení - vytažením schodišťovým zrcadlem: Číslo 1 se vyzbrojí proudnicí C a dvěma hadicemi C. Číslo 2 musí být vybaveno jedním pracovním lanem. Číslo 1 připraví vedení (1C až 2C) pro první proud C u rozdělovače a postupuje společně s číslem 2 do daného podlaží. Zde spustí číslo 2 pracovní lano a číslo 3 uváže lano za púlspojku hadice. Číslo 2 vytahuje hadice schodišťovým zrcadlem a při vytahování je číslo 3 rovná. Po vytažení vytvoří číslo 1 dostatečnou rezervu délky hadice a číslo 2 zajistí útočné vedení vazákem. Číslo 1 připojí proudnici a signalizuje o vodu. Číslo 3 připojí proud na rozdělovač a obsluhuje jej.

- d) Třetí varianta provedení - spouštěním hadice: Číslo 1 se vyzbrojí proudnicí C a dvěma hadicemi C a spolu postupují do určeného podlaží. Hadici spustí schodišťovým zrcadlem, pak napojí druhou hadici a rovněž ji spustí podle potřeby schodišťovým zrcadlem dolů. Ponechá si dostatečnou rezervu délky hadice. Číslo 2 zajistí hadici vazákem, např. k zábradlí, číslo 1 připojí proudnici a signalizuje o vodu. Číslo 3 po spuštění hadici rovná, utvoří oblouky, podle potřeby zajistí první proud vazákem. Po signalizaci čísla 1 o vodu připojí útočné vedení na rozdělovač a obsluhuje jej.
- e) Schéma bojového rozvinutí dle odst. 4 písm. b):



5) Proud po vnějším plášti budovy

- Povel VD: „Družstvo, stroj *CAS*, vodní zdroj *vlastní*, směr *vchod do budovy*, rozdělovač, 3C, první proud po vnějším plášti budovy, cíl *hořící byt ve druhém nadzemním podlaží*, 2C, VPŘED!“.
- Provedení: Hadice se vytahují pomocí lana jako u varianty uvedené v odst. 4 písm. c).
- Číslo 3 sleduje vytahování a napínáním zabraňuje zachycení vedení o konstrukce. Po signalizaci čísla 1 o vodu připojí útočné vedení na rozdělovač a zavodní jej.
- Schéma bojového rozvinutí:

